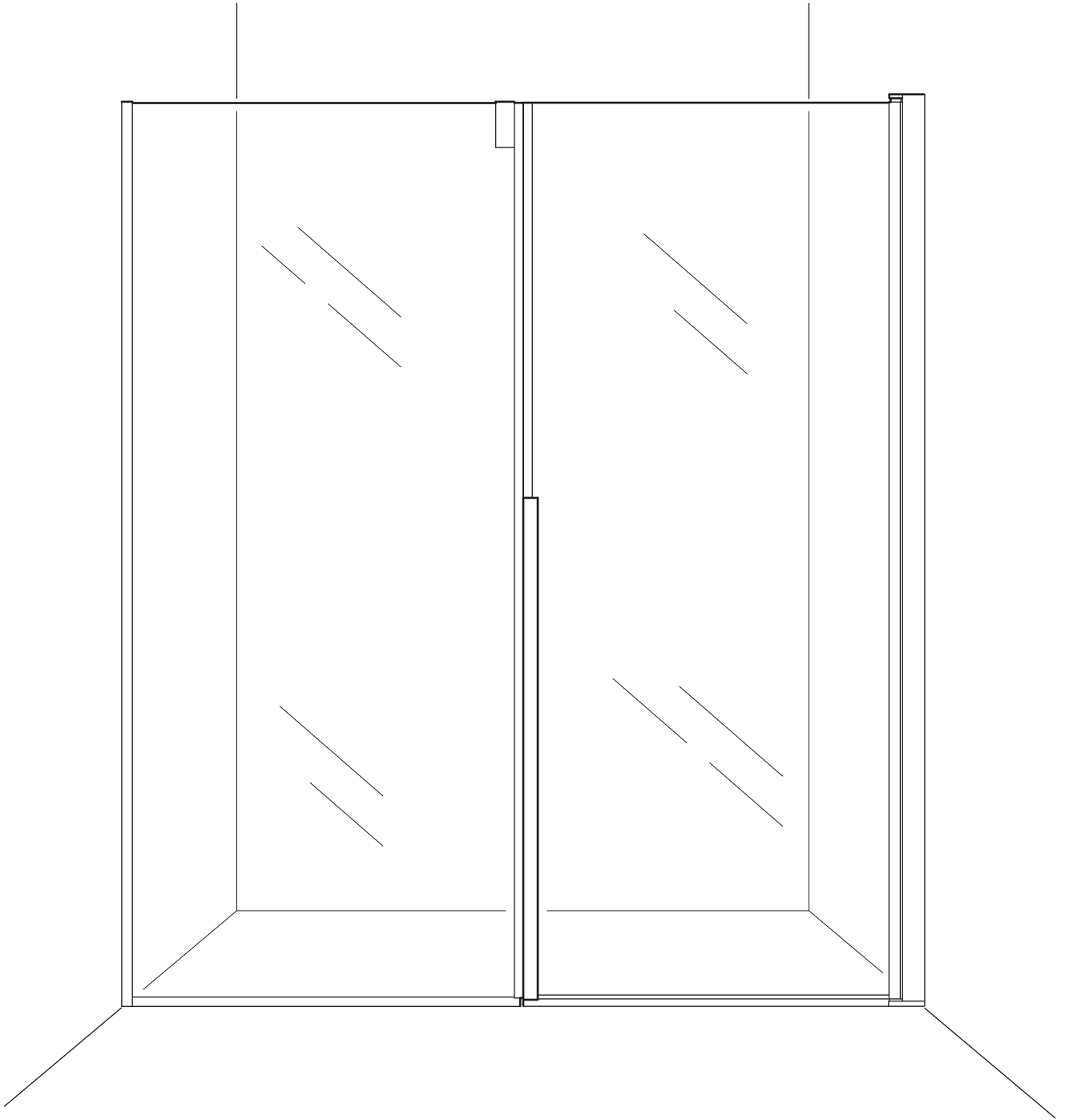


ROOH



Accepterad  
monteringsanvisning  
2021:1

## SE:

För att säkerställa att installationen av dina duschdörrar uppfyller alla säkerhetskrav och fungerar korrekt, är det viktigt att följa branschstandarder och rekommendationer. Installationen ska utföras enligt Säker Vatteninstallation för att minimera risken för vattenskador och andra problem.

1. Anlita Professionell Hjälp: Det är avgörande att anlita en certifierad VVS-installatör för att garantera att arbetet utförs fackmannamässigt.
2. Följ Monteringsanvisningar: Se till att följa de medföljande monteringsanvisningarna noggrant. Våra instruktioner är utformade för att uppfylla kraven från Säker Vatten.
3. Kvalitetskontroll: Kontrollera att alla anslutningar är täta och att inga läckor uppstår efter installationen.
4. Dokumentation: Behåll all dokumentation och certifikat från VVS-installatören som bevis på att installationen är korrekt utförd.

Genom att följa dessa steg kan du njuta av din nya duschlösning från Rooh med trygghet och säkerhet.

### Skötselråd för din ROOH-dusch

För att bevara skönheten och funktionen i din ROOH-dusch är det viktigt att rengöra den regelbundet med rätt metoder och produkter.

#### Daglig Rengöring

1. Efter varje dusch: Skrapa bort vattenrester från glaset med en gummiskrapa för att minska risken för kalkavlagringar.
2. Mild rengöring: Använd en mjuk trasa och ett mildt rengöringsmedel, som diskmedel utspätt i vatten, för att torka av glaset och beslag.

#### Veckovis Rengöring

1. Ta bort kalk: Använd ett kalkborttagningsmedel speciellt anpassat för duschar, som Clean & Shine. Applicera på glas och beslag, låt verka i några minuter och skölj sedan noggrant av med vatten. Torka torrt med en mjuk trasa.
2. Förebygg avlagringar: För att hålla glaset klart och fritt från fläckar kan du applicera en glasförsigling, som gör ytan smuts- och vattenavvisande.

#### Månatlig Rengöring

1. Djupgående rengöring: Använd en blandning av citronsyra och vatten (1 del citronsyra till 5 delar vatten) för att avlägsna svårare kalkavlagringar. Blöt en mjuk trasa med lösningen, torka av glas och beslag, låt verka, och skölj sedan noggrant med vatten. Torka torrt för att undvika vattenfläckar.
2. Beslag och handtag: Kontrollera regelbundet att beslag och handtag är fria från smuts och kalk. Använd en mjuk trasa och ett mildt rengöringsmedel, och undvik ättiksbase, sura eller slipande produkter som kan skada ytorna.

#### Extra Tips

- Undvik starka kemikalier: Använd aldrig sura, ättiksbase eller slipande rengöringsmedel, eftersom de kan skada både glas och beslag.
- Regelbunden vård: Torka alltid av glas och beslag efter rengöring för att förhindra vattenfläckar och kalkavlagringar.

Med dessa skötselråd kan du njuta av din ROOH-dusch i många år framöver, med en fräsch och elegant känsla varje dag.

## EN:

To ensure the installation of your shower doors meets all safety standards and functions correctly, it is essential to follow industry standards and recommendations. The installation should be carried out according to the regulations of Säker Vatteninstallation to minimize the risk of water damage and other issues.

1. Hire Professional Help: It is crucial to employ a certified plumbing installer to ensure the work is done professionally.
2. Follow Installation Instructions: Make sure to carefully follow the provided installation instructions. Our guidelines are designed to meet Säker Vatten requirements.
3. Quality Control: Check that all connections are tight and that no leaks occur after installation.
4. Documentation: Keep all documentation and certificates from the plumbing installer as proof that the installation is correctly performed.

By following these steps, you can enjoy your new shower solution from Rooh with confidence and security.

### Care Instructions for Your ROOH Shower

To maintain the beauty and functionality of your ROOH shower, it's essential to clean it regularly using the right methods and products.

#### Daily Cleaning

1. After each shower: Use a rubber squeegee to remove water residues from the glass to reduce limescale buildup.
2. Mild cleaning: Use a soft cloth and a mild detergent, such as diluted dish soap, to wipe down the glass and fittings.

#### Weekly Cleaning

1. Remove limescale: Use a limescale remover specifically designed for showers, like Clean & Shine. Apply to glass and fittings, let sit for a few minutes, then rinse thoroughly with water. Dry with a soft cloth.
2. Prevent buildup: To keep the glass clear and free from stains, apply a glass sealant to make the surface dirt- and water-repellent.

#### Monthly Cleaning

1. Deep cleaning: Use a mixture of citric acid and water (1 part citric acid to 5 parts water) to remove tougher limescale deposits. Wet a soft cloth with the solution, wipe down the glass and fittings, let it sit, and then rinse thoroughly with water. Dry to avoid water spots.
2. Fittings and handles: Regularly check that fittings and handles are free from dirt and limescale. Use a soft cloth and a mild detergent, avoiding vinegar-based, acidic, or abrasive products that can damage surfaces.

#### Extra Tips

- Avoid strong chemicals: Never use acidic, vinegar-based, or abrasive cleaners, as they can damage both the glass and fittings.
- Regular care: Always wipe down glass and fittings after cleaning to prevent water spots and limescale buildup.

With these care instructions, you can enjoy your ROOH shower for many years to come, with a fresh and elegant feeling every day.

## NO:

For å sikre at installasjonen av dusjdørene dine oppfyller alle sikkerhetskrav og fungerer korrekt, er det viktig å følge bransjestandarder og anbefalinger. Installasjonen skal utføres i henhold til reglene for Sikker Vanninstallasjon for å minimere risikoen for vannskader og andre problemer.

1. Ansett Profesjonell Hjälp: Det er avgjørende å ansette en sertifisert rørlegger for å sikre at arbeidet utføres profesjonelt.
2. Følg Installasjonsinstruksjonene: Sørg for å følge de medfølgende installasjonsinstruksjonene nøye. Våre retningslinjer er utformet for å oppfylle kravene fra Sikker Vann.
3. Kvalitetskontroll: Kontroller at alle tilkoblinger er tette og at det ikke oppstår lekkasjer etter installasjonen.
4. Dokumentasjon: Behold all dokumentasjon og sertifikater fra rørleggeren som bevis på at installasjonen er korrekt utført. Ved å følge disse trinnene kan du nyte din nye dusjløsning fra Rooh med trygghet og sikkerhet

### Vedlikeholdsråd for din ROOH-dusj

For å bevare skjønnheten og funksjonaliteten til din ROOH-dusj er det viktig å rengjøre den regelmessig med riktige metoder og produkter.

#### Daglig Rengjøring

1. Etter hver dusj: Bruk en gummiskrape for å fjerne vannrester fra glasset for å redusere risikoen for kalkavleiringer.
2. Mild rengjøring: Bruk en myk klut og et mildt rengjøringsmiddel, som oppvaskmiddel utspedd i vann, for å tørke av glasset og beslag.

#### Ukentlig Rengjøring

1. Fjern kalk: Bruk et kalkfjerningsmiddel spesielt tilpasset dusjer, som Clean & Shine. Påfør på glass og beslag, la det virke i noen minutter, og skyll deretter grundig av med vann. Tørk torrt med en myk klut.
2. Forebygg avleiringer: For å holde glasset klart og fritt for flekker kan du påføre en glassförsigling, som gjør overflaten smuss- og vannavvisende.

#### Månedlig Rengjøring

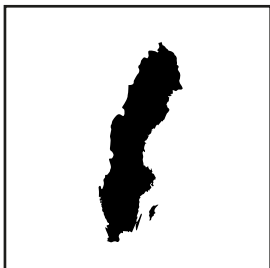
1. Dyp rengjøring: Bruk en blanding av sitronsyre og vann (1 del sitronsyre til 5 deler vann) for å fjerne vanskeligere kalkavleiringer. Fukt en myk klut med løsningen, tørk av glass og beslag, la det virke, og skyll deretter grundig med vann. Tørk torrt for å unngå vannflekker.
2. Beslag og håndtak: Kontroller regelmessig at beslag og håndtak er fri for smuss og kalk. Bruk en myk klut og et mildt rengjøringsmiddel, og unngå eddikbaserte, sure eller slipende produkter som kan skade overflatene.

#### Ekstra Tips

- Unngå sterke kjemikalier: Bruk aldri sure, eddikbaserte eller slipende rengjøringsmidler, da de kan skade både glass og beslag.
- Regelmessig pleie: Tørk alltid av glass og beslag etter rengjøring for å forhindre vannflekker og kalkavleiringer.

Med disse vedlikeholdsrådene kan du nyte din ROOH-dusj i mange år fremover, med en frisk og elegant følelse hver dag.

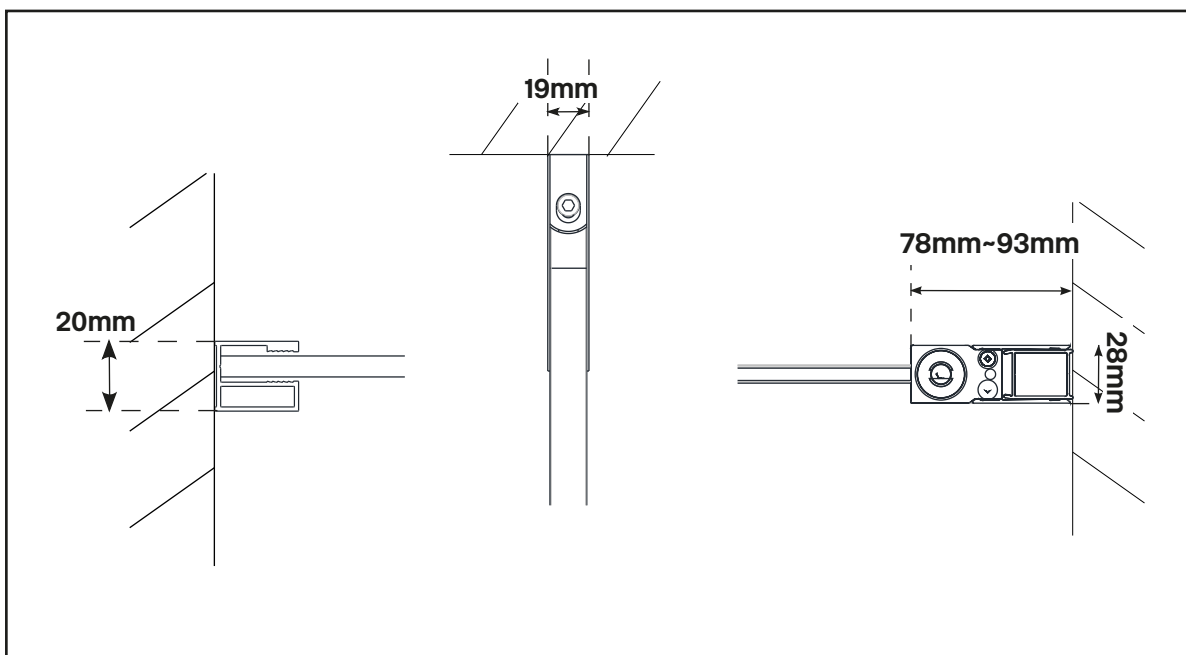
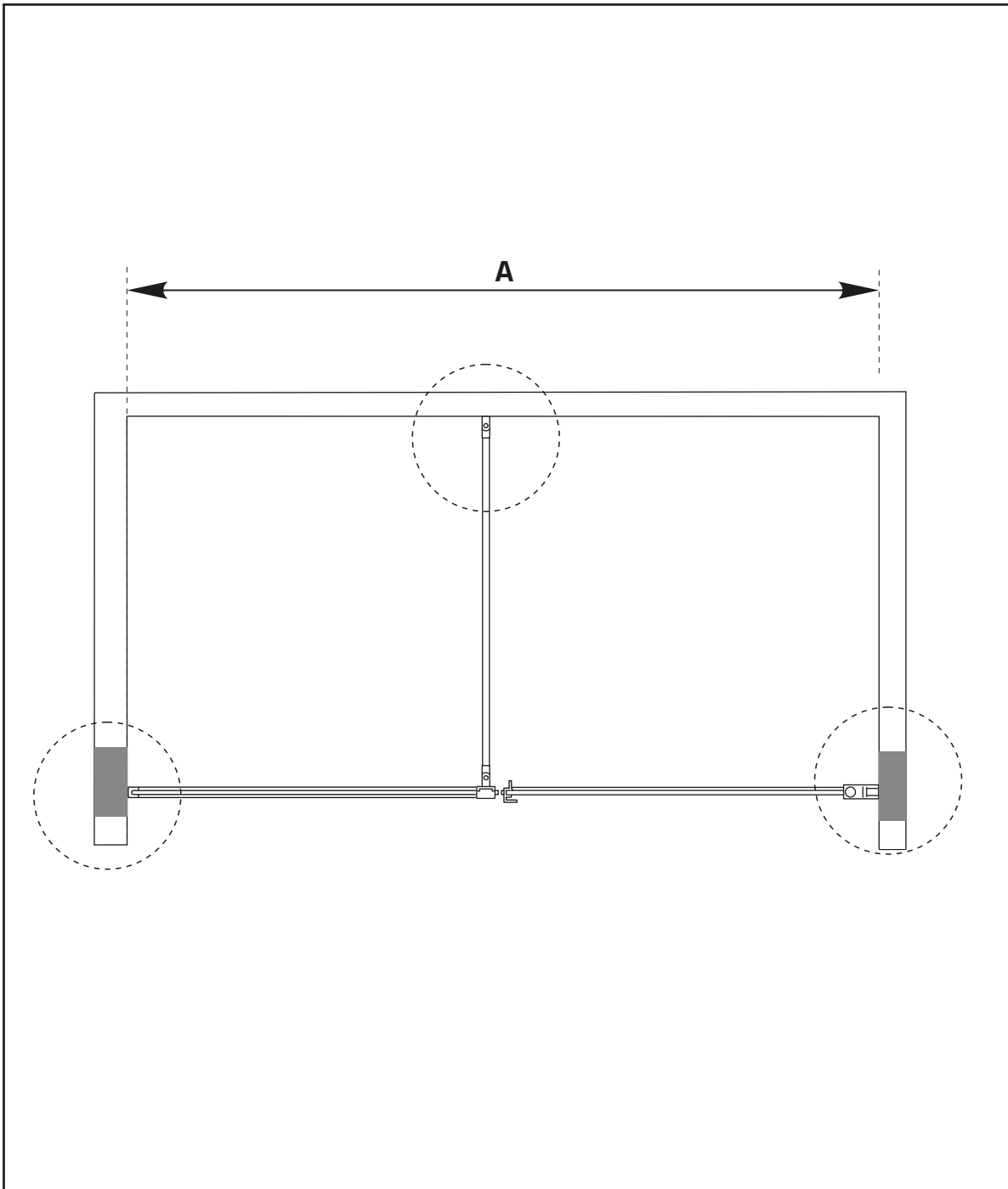


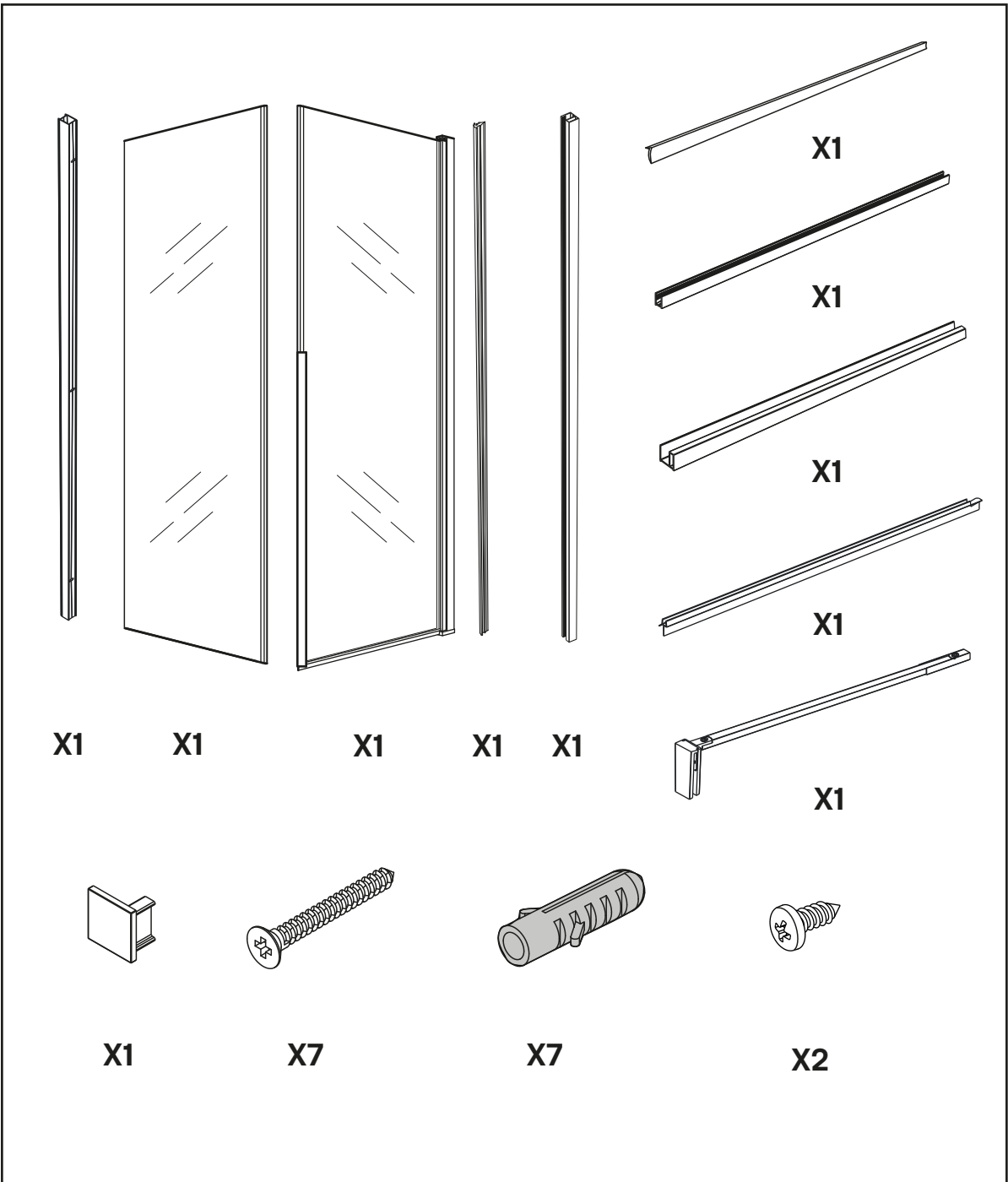
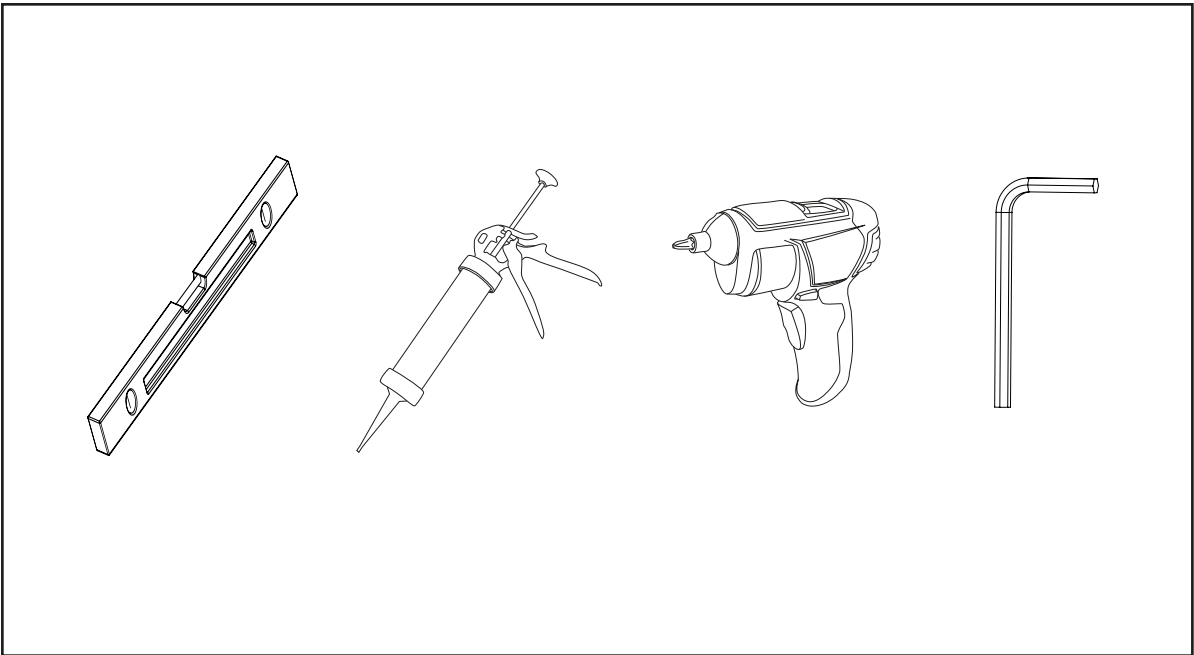


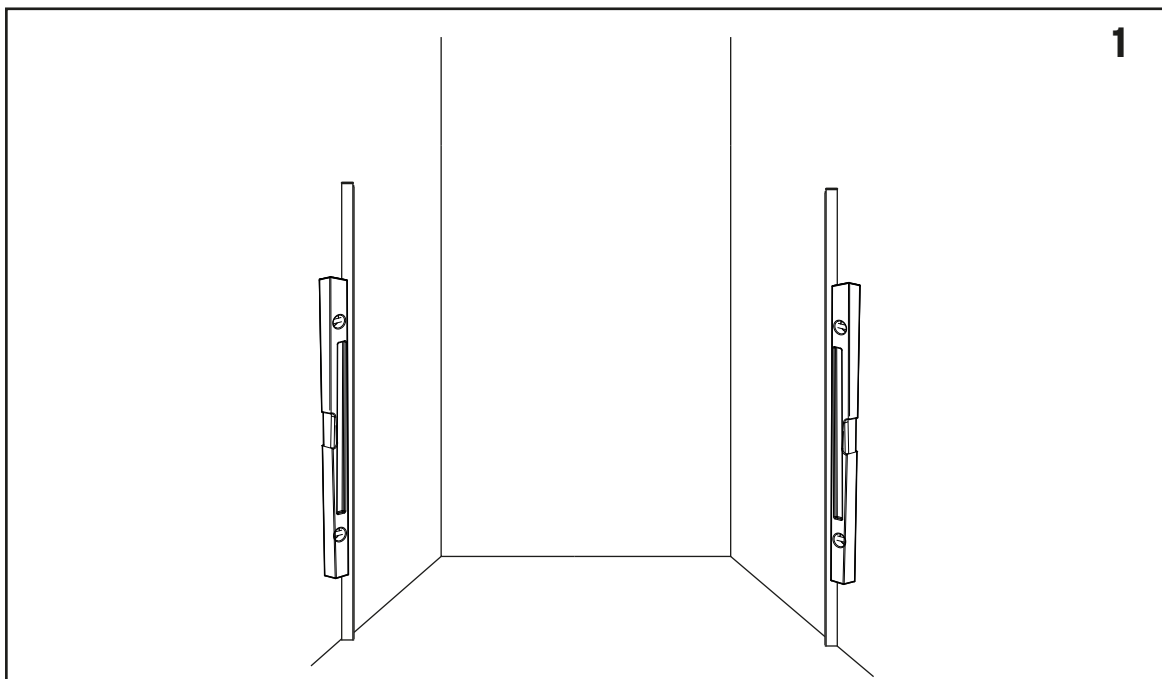
EN12150  
EN 14428



EN12150  
EN 14428





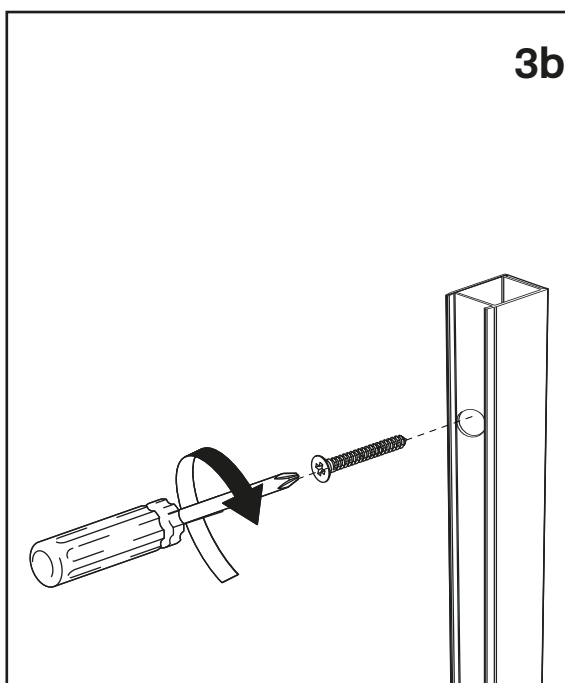
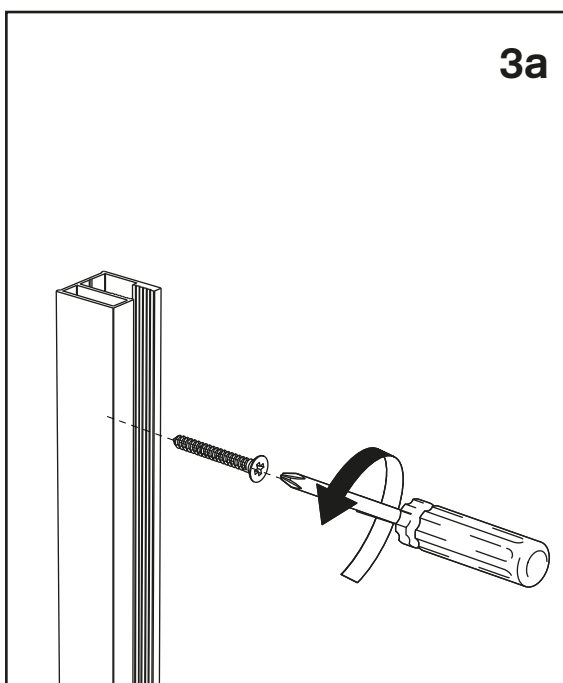


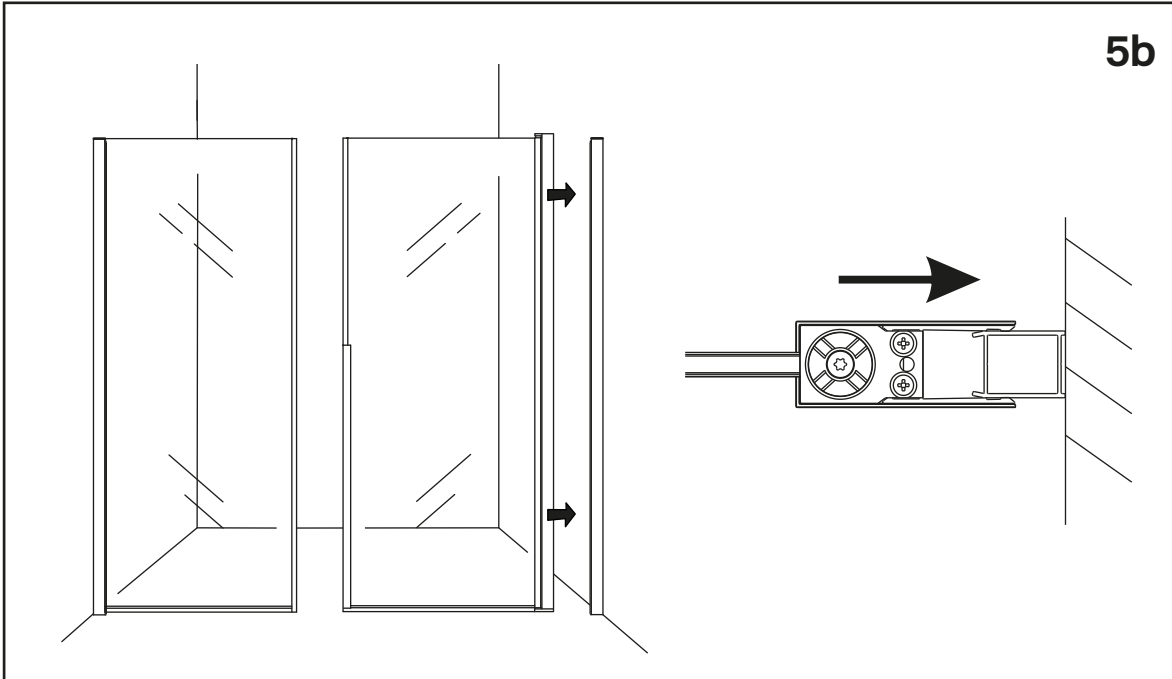
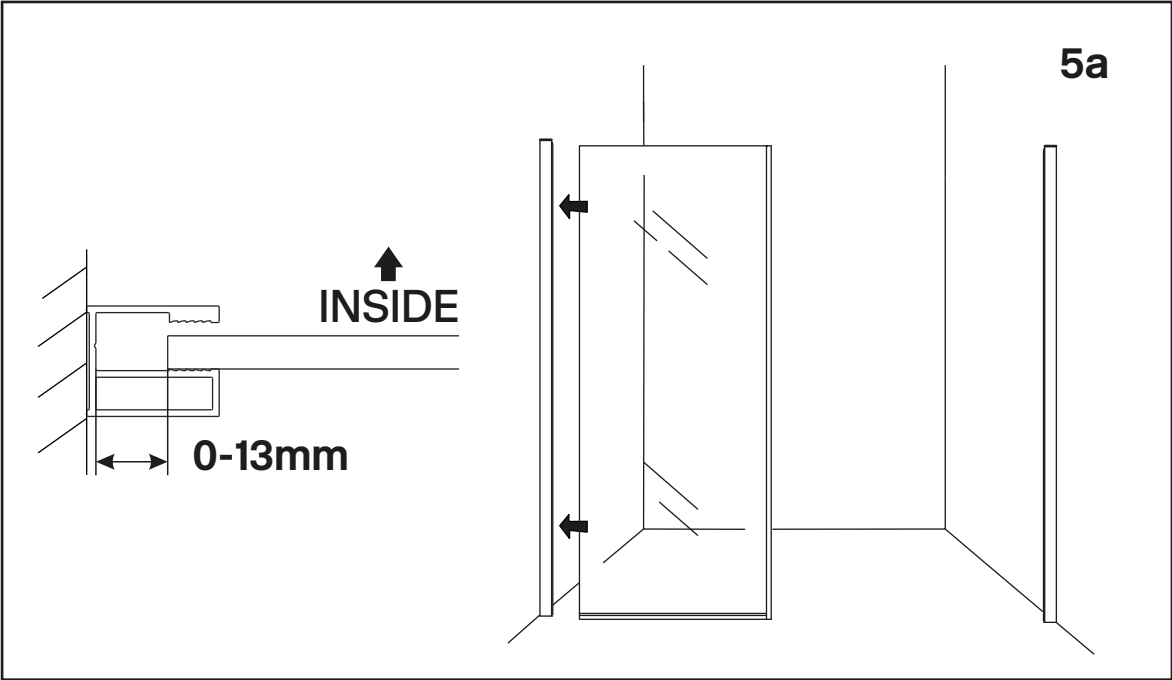
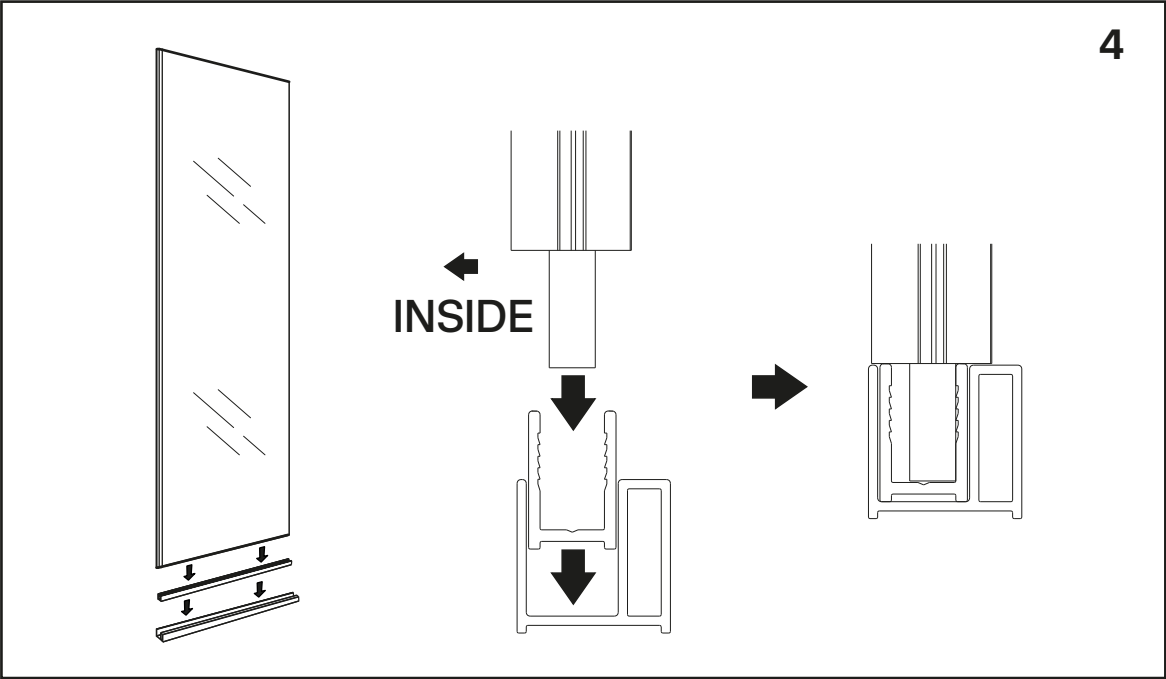
**2**

SV - OBS: Alla infästning i våtzon 1 och 2 ska tätas mot väggens eller golvet's tätskikt. Material för tätning ska fästa mot underlaget och vara vattenbeständigt, mögelresistent och åldringsbeständigt. Beroende av väggmaterial, skall metoden för väggmontering anpassas (Ev. förborring, plugg etc.). Tala med Er återförsäljare. Denna produkt är anpassad till Branschregler Säker Vatteninstallation. Leverantören garanterar produktens funktion om branschreglerna och produktens monteringsanvisning följs.

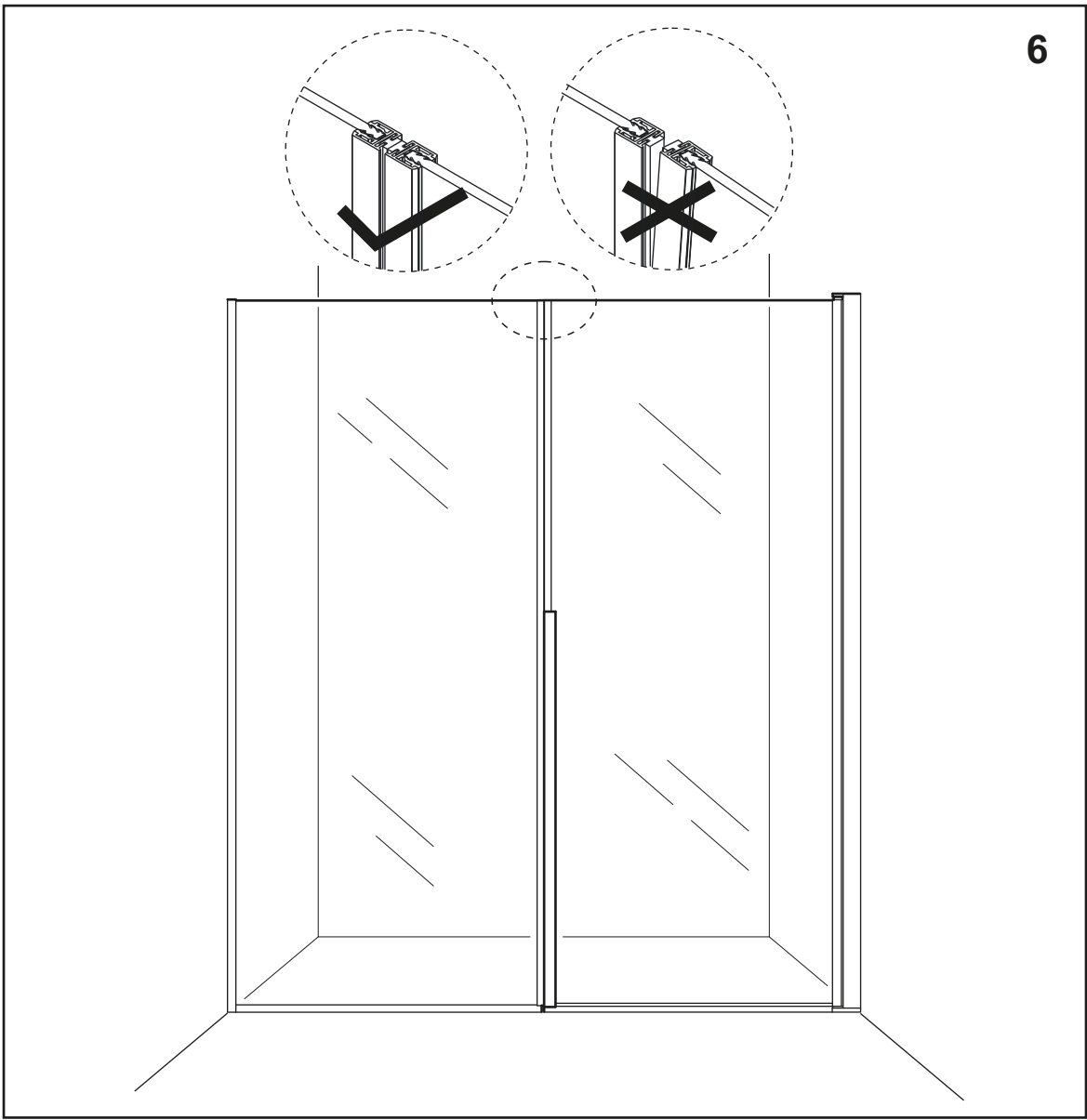
GB - Note: When drilling into the wall/floor, please insure that you do not damage the damp proof course. The method of wall mounting must be suited to the material of the wall (preboring, plugs etc.).

NO - OBS! Husk at når du bryter en fuktspærre bør det anvendes riktig tetningsmasse. Fremgangsmåten for montering på vegg/gulv (borring av hull, bruk av festepluggar etc.), må tilpasses vegg- eller gulvmaterialet. Kontakt din forhandler for nærmere opplysninger.

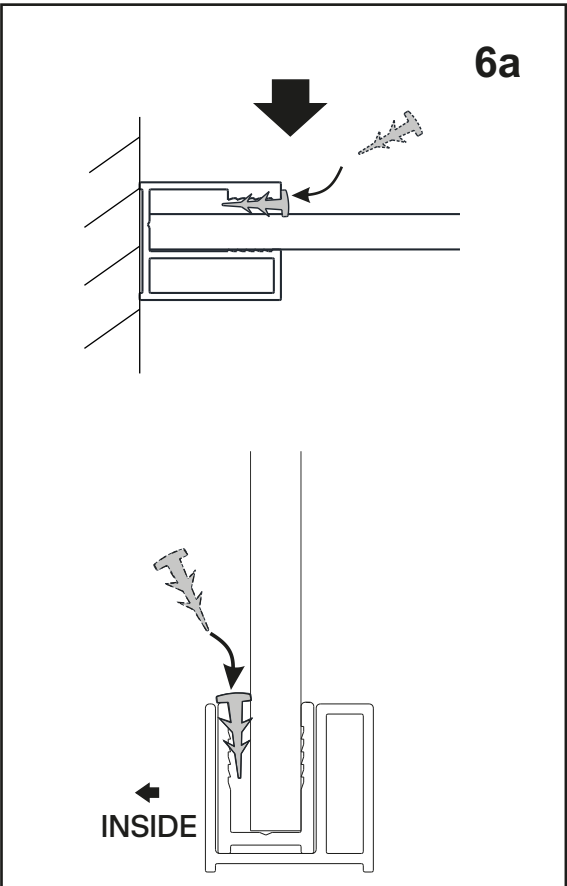




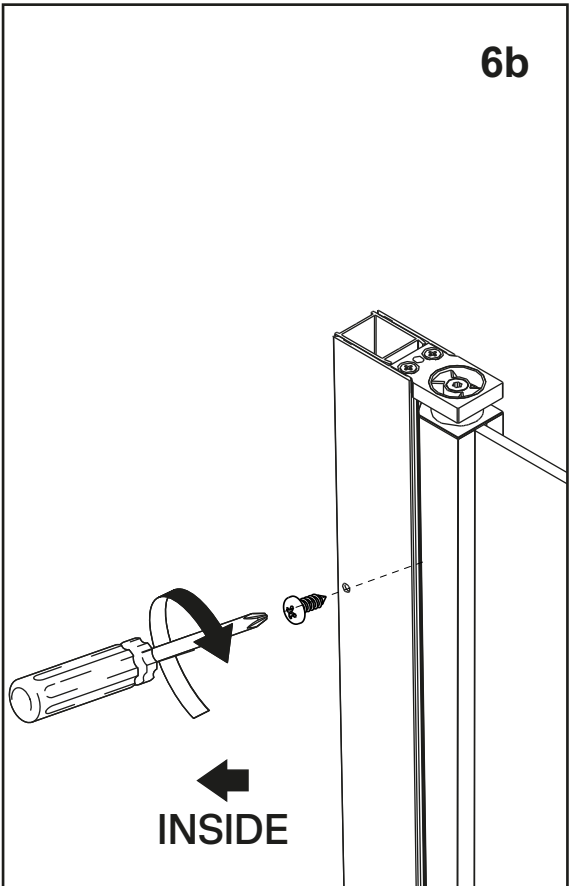
6



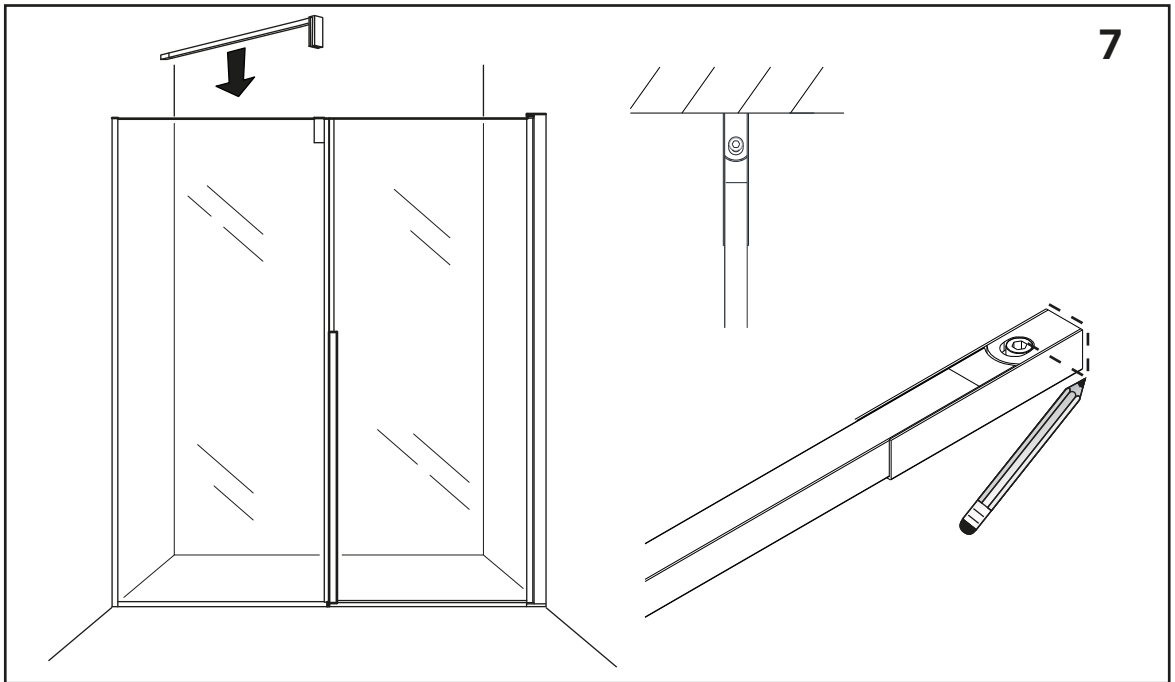
6a



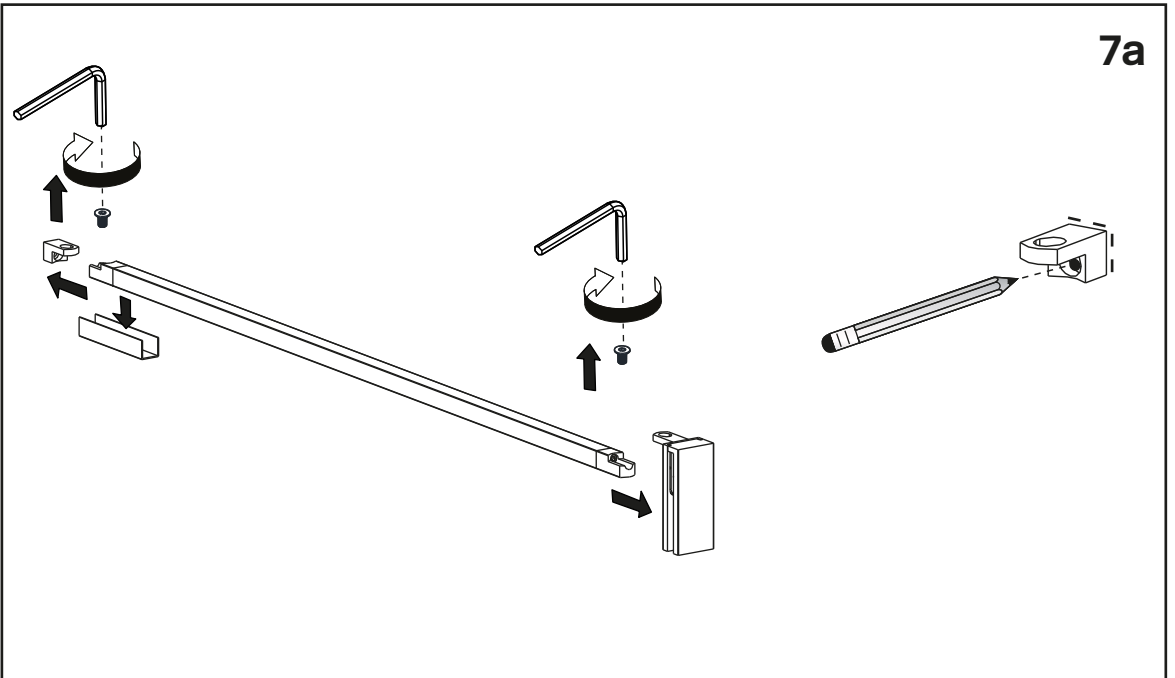
6b



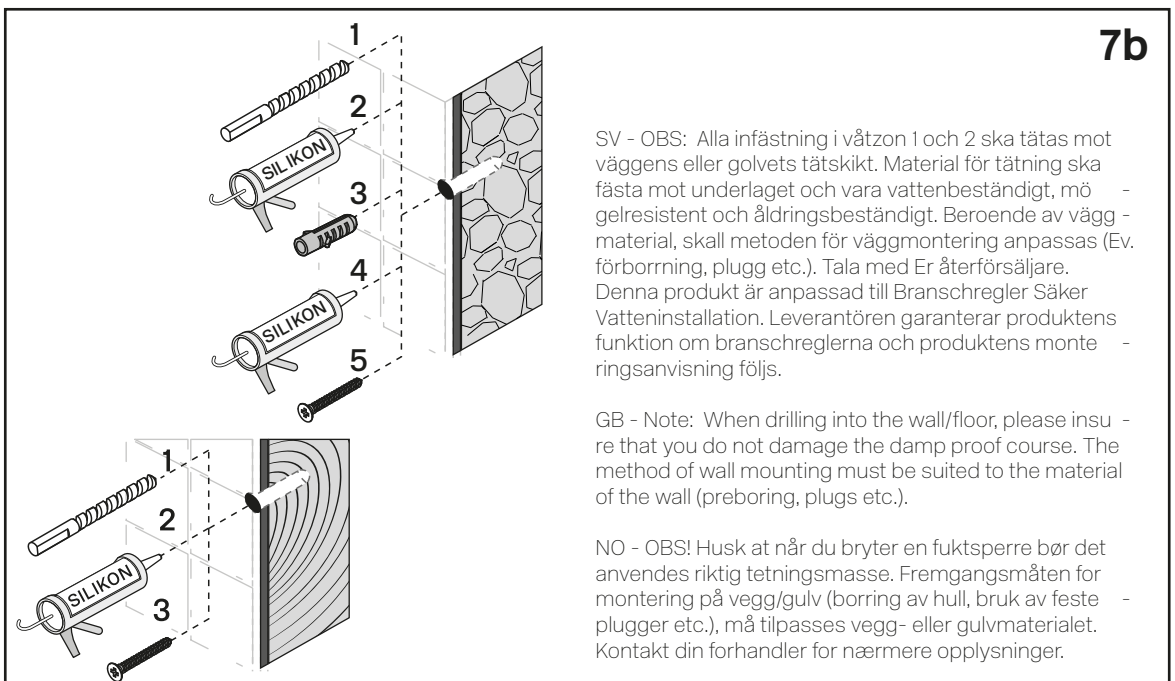




7



7a

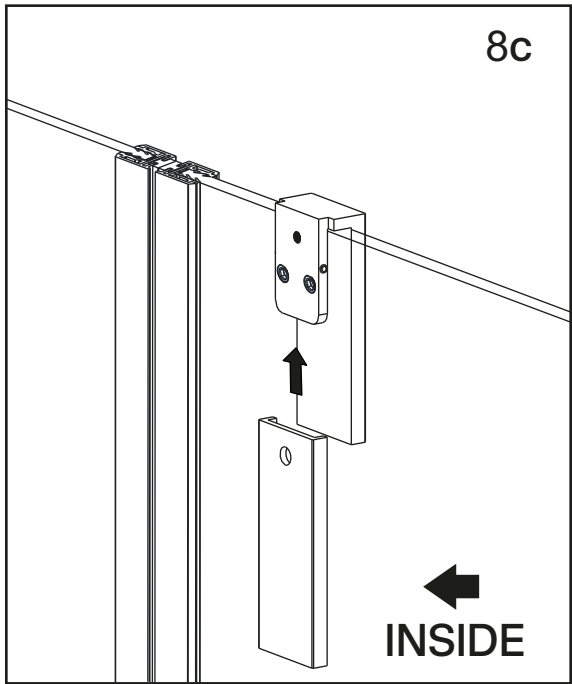
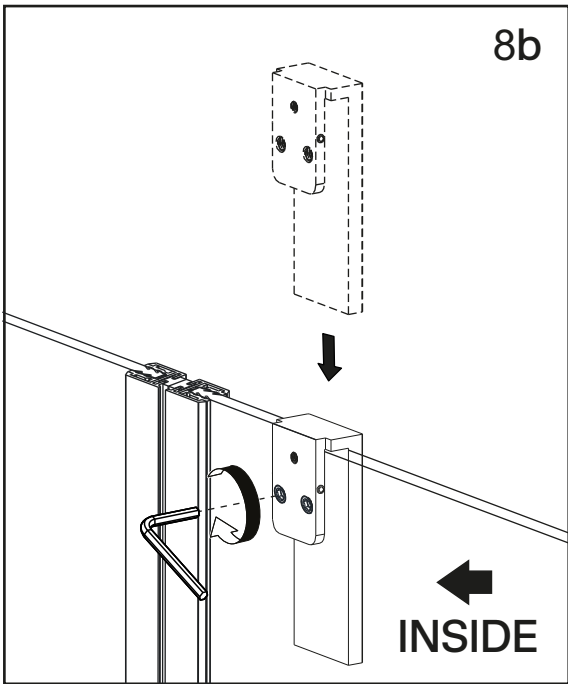
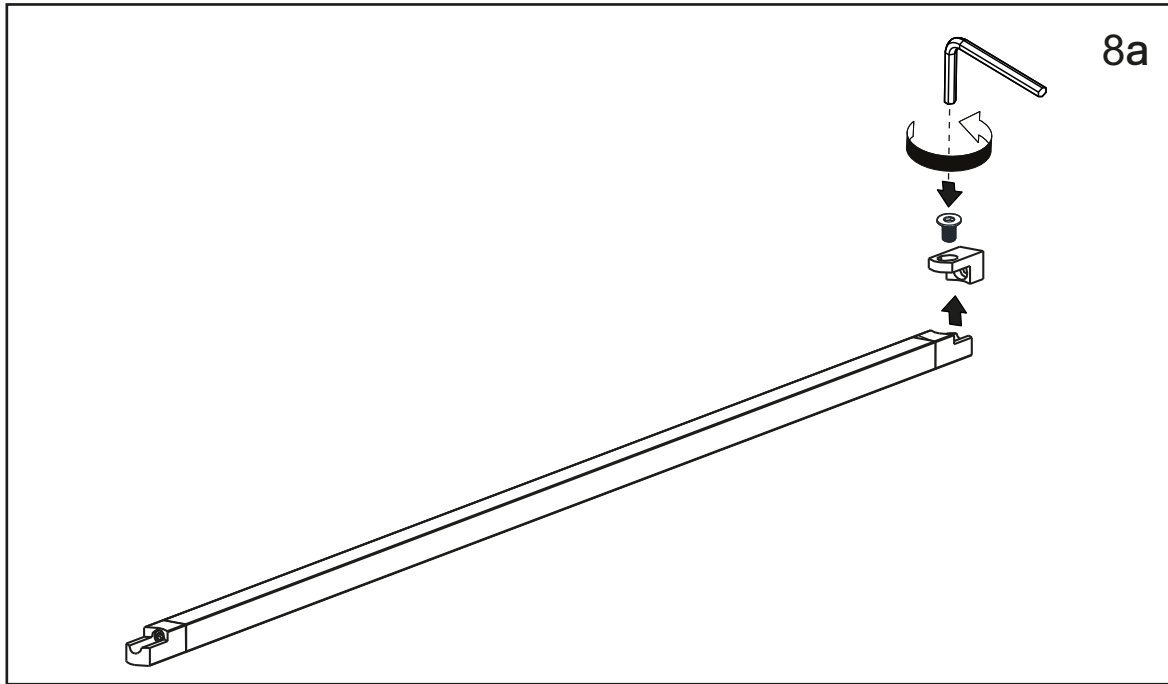
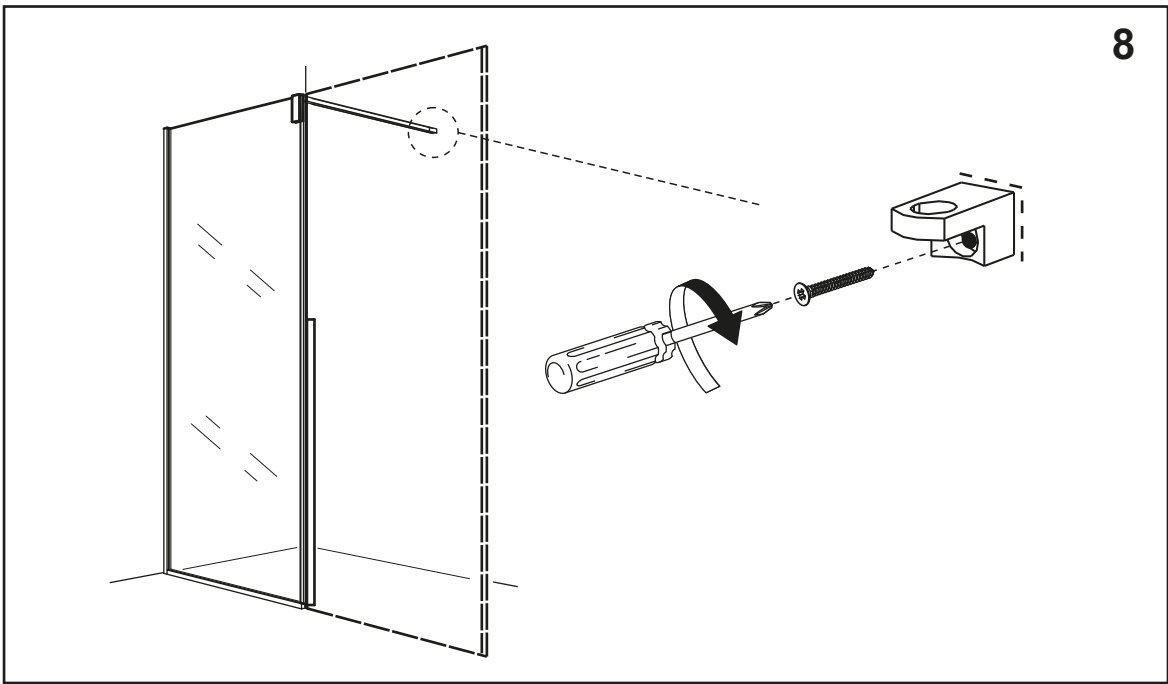


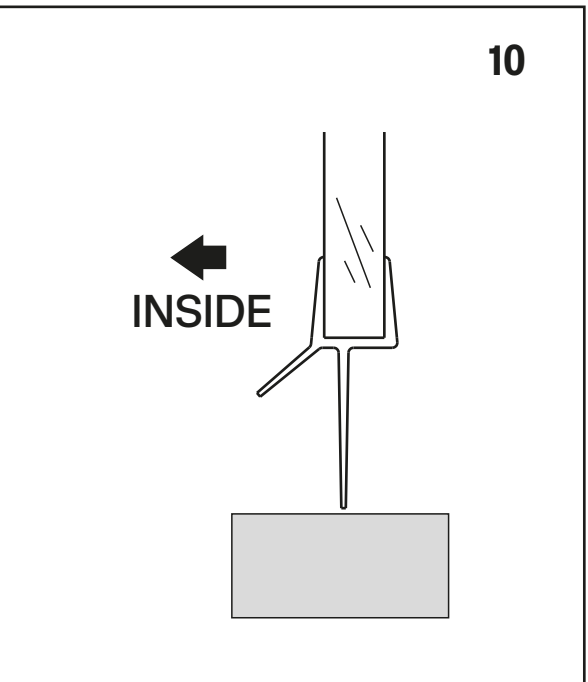
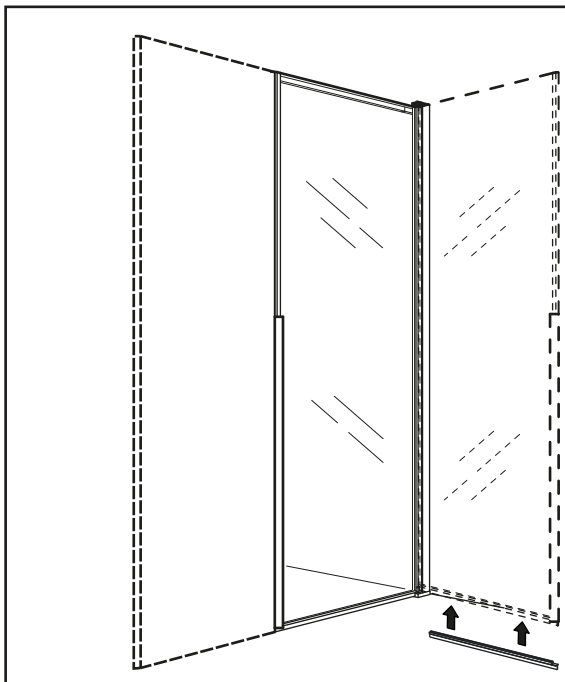
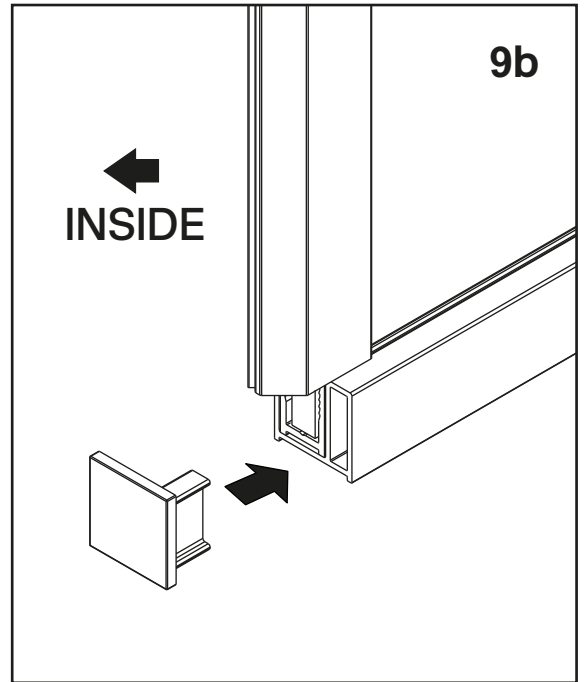
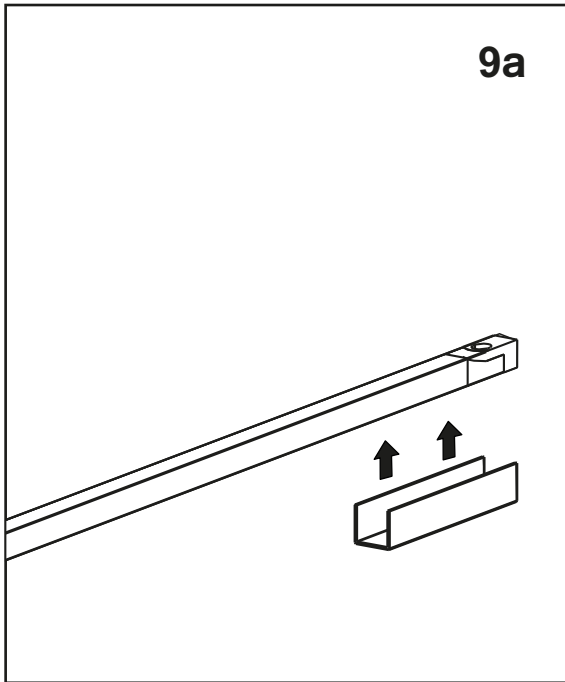
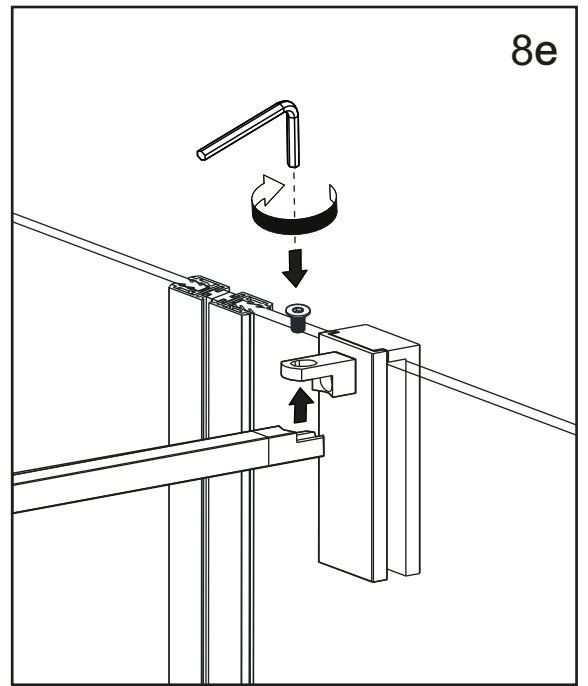
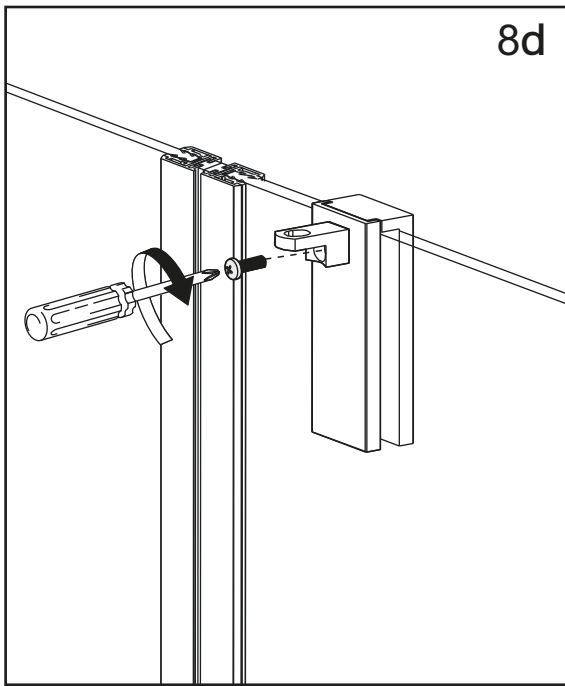
7b

SV - OBS: Alla infästning i våtzon 1 och 2 ska tätas mot väggens eller golvet's tätskikt. Material för tätning ska fästa mot underlaget och vara vattenbeständigt, mögelresistent och åldringsbeständigt. Beroende av väggmaterial, skall metoden för väggmontering anpassas (Ev. förborring, plugg etc.). Tala med Er återförsäljare. Denna produkt är anpassad till Branschregler Säker Vatteninstallation. Leverantören garanterar produktens funktion om branschreglerna och produktens monteringsanvisning följs.

GB - Note: When drilling into the wall/floor, please ensure that you do not damage the damp proof course. The method of wall mounting must be suited to the material of the wall (preboring, plugs etc.).

NO - OBS! Husk at når du bryter en fuktspærre bør det anvendes riktig tetningsmasse. Fremgangsmåten for montering på vegg/gulv (boring av hull, bruk av festeplugg etc.), må tilpasses vegg- eller gulvmaterialet. Kontakt din forhandler for nærmere opplysninger.







ROOH AB  
Tapwell Group  
Allégatan 1  
313 31 Oskarström  
Sweden  
[www.rooh.se](http://www.rooh.se)