



Instruktion  
Instruction  
Instruksjon  
Instruktion  
Ohje

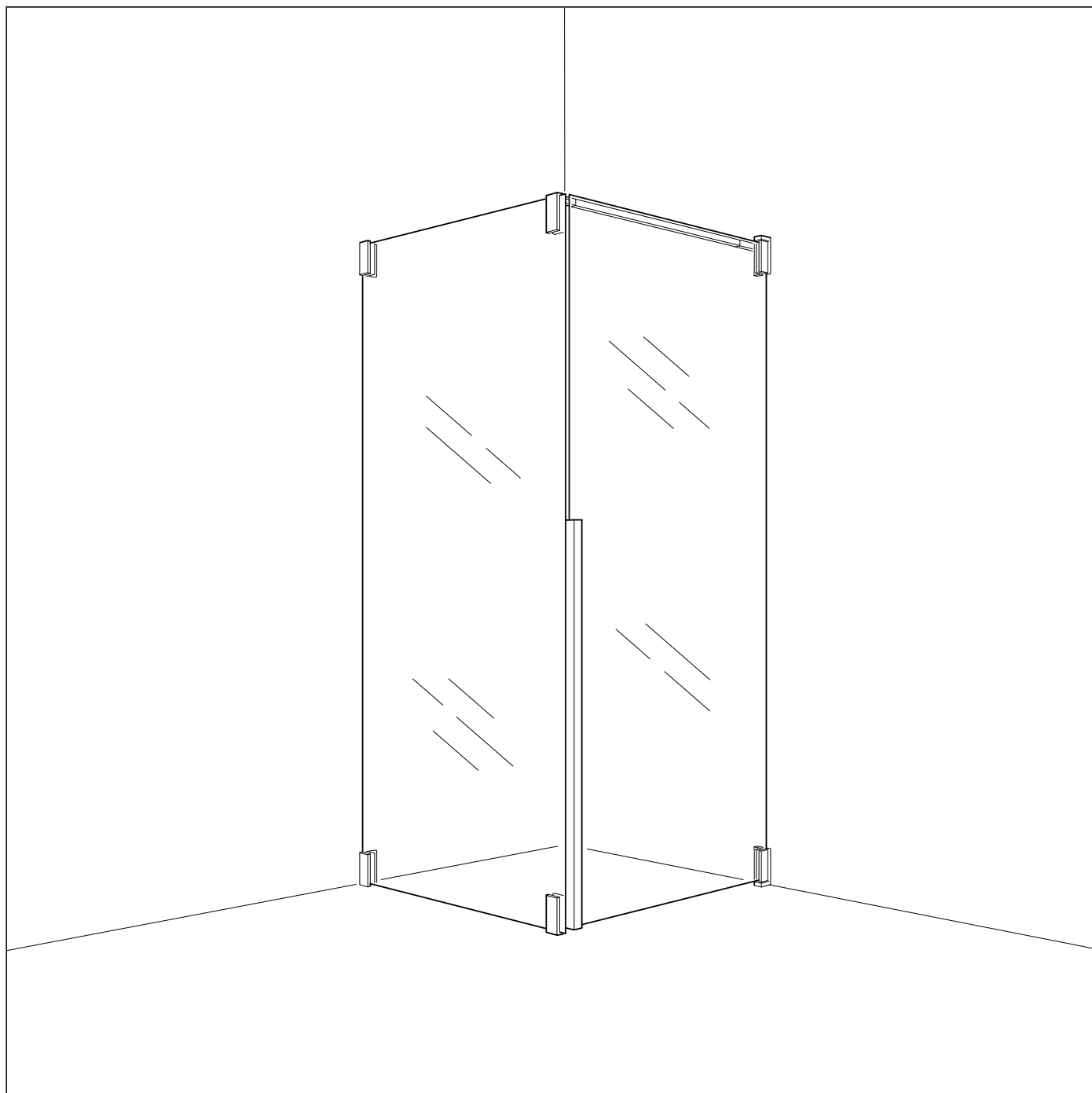
## R2

Duschhörna Rak dörr + Rak Vägg  
Duschhörna Straight Door + Straight Wall  
Dusjhjørne Rett dør + Rett Vegg  
Brusehjørne Lige dør + Lige Væg  
Suihkukulma Suora ovi + Suora Seinä



Svenskproducerad	Standard
Swedish produced	EN 14428
Svensk produceret	
Svenskproduceret	
Ruotsalaisvalmisteinen	

15 år Garanti	8 mm säkerhetsglas
15 år Warranty	8 mm safety glass
15 år Garanti	8 mm sikkerhetsglass
15 år Garanti	8 mm sikkerhedsglas
15 vuoden takuu	8 mm turvalasi



# Innehållsförteckning

## Table of Contents

### Innholdsfortegnelse

### Indholdsfortegnelse

### Sisällysluettelo

Installation/ Installation /Installasjon / Installasjon/ Asennus	2-3
Skötselråd /Care Instructions / Vedlikeholdstips / Plejevejledning / Hoito-ohjeet	2-3
Teknisk information / Technical information / Tekniske data / Tekniske data / Tekniset tiedot	4
Mått / Measurements / Dimensjoner / Mål / Mitat	4
Komponenter / Components / Komponenter / Komponenter / Osat	5
Montering / Installation / Montering / Montering / Asennus	6-20

## Installation

### Installasjon

### Asennus

## Skötselråd

### Care Instructions

### Vedlikeholdstips

### Plejevejledning

### Hoito-ohjeet

SE

#### Installation

För att säkerställa att installationen av din duschlösning uppfyller alla säkerhetskrav och fungerar korrekt, är det viktigt att följa gällande branschregler. Installationen ska utföras enligt Säker Vatteninstallation (sakervatten.se) för att minimera risken för vattenskador och andra problem.

1 Anlita en certifierad VVS-installatör för att garantera att arbetet utförs fackmannamässigt.

2 Följ de medföljande monteringsanvisningarna noggrant. Våra instruktioner är utformade för att uppfylla kraven från Säker Vatten.

3 Kontrollera att alla anslutningar är täta och att inga läckor uppstår efter installationen.

4 Behåll all dokumentation och certifikat från VVS-installatören som bevis på att installationen är korrekt utförd.

#### Skötselråd

För att bevara skönheten och funktionen i din ROOH-dusch, se till att rengöra den med rätt metoder och produkter.

#### Daglig rengöring

1 Efter varje dusch: Skrapa bort vattenrester från glaset med en gummiskrapa för att minska risken för kalkavlagringar.

2 Mild rengöring: Använd en mjuk trasa och ett mildt rengöringsmedel, för att torka av glas och beslag.

#### Veckovis rengöring

1 Ta bort kalk: Använd ett kalkborttagningsmedel speciellt anpassat för duschar, såsom Kalkrent. Applicera på glas och beslag, låt verka i några minuter och skölj sedan noggrant av med vatten. Torka torrt med en mjuk trasa.

2 Förebygg avlagringar: För att hålla glaset klart och fritt från fläckar, applicera vår produkt Impregnator, som gör glaset smuts- och vattenavvisande.

#### Extra tips

Undvik sura, ättiksbaseade eller slipande rengöringsmedel, eftersom de kan skada både glas och beslag.

EN

#### Installation

To ensure that the installation of your shower solution meets all safety requirements and functions correctly, it is important to follow applicable industry regulations. The installation must be carried out according to Safe Water Installation (sakervatten.se) to minimize the risk of water damage and other issues.

1 Hire a certified plumber to ensure the work is carried out professionally.

2 Follow the included installation instructions carefully. Our instructions are designed to meet the requirements of Safe Water.

3 Check that all connections are tight and that no leaks occur after installation.

4 Keep all documentation and certificates from the plumber as proof that the installation was performed correctly.

#### Care Instructions

To preserve the beauty and function of your ROOH shower, be sure to clean it with the right methods and products.

#### Daily Cleaning

1 After each shower: Remove water residue from the glass with a rubber squeegee to reduce the risk of lime deposits.

2 Mild cleaning: Use a soft cloth and a mild cleaner, to wipe down the glass and fittings.

#### Weekly Cleaning

1 Remove limescale: Use a descaling agent specifically designed for showers, such as Lime Remover. Apply to the glass and fittings, let it sit for a few minutes, then rinse thoroughly with water. Dry with a soft cloth.

2 Prevent deposits: To keep the glass clear and free from stains, apply our Impregnator, which makes the glass dirt- and water-repellent.

#### Extra Tips

Avoid acidic, vinegar-based, or abrasive cleaning products, as they can damage both the glass and fittings.

NO

### Installasjon

For å sikre at installasjonen av din dusjløsning oppfyller alle sikkerhetskrav og fungerer korrekt, er det viktig å følge gjeldende bransjeregler. Installasjonen skal utføres i henhold til Sikker Vanninstallasjon (sakervatten.se) for å minimere risikoen for vannskader og andre problemer.

- 1 Ansett en sertifisert rørlegger for å sikre at arbeidet utføres fagmessig.
- 2 Følg de medfølgende monteringsanvisningene nøye. Våre instruksjoner er utformet for å oppfylle kravene fra Sikker Vann.
- 3 Kontroller at alle tilkoblinger er tette og at det ikke oppstår lekkasjer etter installasjonen.
- 4 Behold all dokumentasjon og sertifikater fra rørleggeren som bevis på at installasjonen er korrekt utført.

### Vedlikeholdstips

For å bevare skjønnheten og funksjonen til din ROOH-dusj, sørg for å rengjøre den med riktige metoder og produkter.

### Daglig rengjøring

- 1 Etter hver dusj: Fjern vannrester fra glasset med en gumminal for å redusere risikoen for kalkavleiringer.
- 2 Mild rengjøring: Bruk en myk klut og et mildt rengjøringsmiddel, for å tørke av glass og beslag.

### Ukentlig rengjøring

- 1 Fjern kalk: Bruk et kalkfjerningsmiddel spesielt utviklet for dusjer, som Kalkfjerner. Påfør på glass og beslag, la det virke i noen minutter, og skyll deretter grundig med vann. Tørk med en myk klut.
- 2 Forebygg avleiringer: For å holde glasset klart og fritt for flekker, påfør vår Impregnator, som gjør glasset smuss- og vannavvisende.

### Ekstra tips

Unngå sure, eddikbaserte eller slipende rengjøringsmidler, da de kan skade både glass og beslag.

DK

### Installation

For at sikre, at installationen af din bruseløsning opfylder alle sikkerhedskrav og fungerer korrekt, er det vigtigt at følge gældende brancheregler. Installationen skal udføres i henhold til Sikker Vandinstallation (sakervatten.se) for at minimere risikoen for vandskader og andre problemer.

1. Ansæt en certificeret VVS-installatør for at sikre, at arbejdet udføres professionelt.
- 2 Følg de medfølgende monteringsanvisninger nøje. Vores instruktioner er designet til at opfylde kravene fra Sikker Vand.
- 3 Kontroller, at alle forbindelser er tætte, og at der ikke opstår lækager efter installationen.
- 4 Bevar al dokumentation og sertifikater fra VVS-installatøren som bevis på, at installationen er udført korrekt.

### Plejevejledning

For at bevare skønheden og funktionen af din ROOH-bruser, sørg for at rengøre den med de rette metoder og produkter.

### Daglig rengøring

- 1 Efter hvert bad: Fjern vandrester fra glasset med en gummiskrabber for at reducere risikoen for kalkaflejringer.
- 2 Skånsom rengøring: Brug en blød klud og et mildt rengøringsmiddel, til at tørre glas og beslag af.

### Ugentlig rengøring

- 1 Fjern kalk: Brug et kalkfjerningsmiddel, der er specielt designet til brusere, såsom Kalkfjerner. Påfør det på glas og beslag, lad det virke i et par minutter, og skyl derefter grundigt med vand. Tør af med en blød klud.
- 2 Forebyg belægninger: For at holde glasset klart og fri for pletter, påfør vores Impregnator, som gør glasset smuds- og vandafvisende.

### Ekstra tips

Undgå sure, eddikebaserede eller slibende rengøringsmidler, da de kan beskadige både glas og beslag.

FI

### Asennus

Varmistaaksesi, että suihkuratkaisusi asennus täyttää kaikki turvallisuusvaatimukset ja toimii oikein, on tärkeää noudattaa voimassa olevia alan säädöksiä. Asennuksen on tapahduttava Turvallinen Vesi -asennusohjeiden mukaisesti (sakervatten.se) vesivahinkojen ja muiden ongelmien minimoimiseksi.

- 1 Palkkaa sertifioitu putkiasentaja varmistaaksesi, että työ suoritetaan ammattitaitoisesti.
- 2 Noudata huolellisesti mukana tulevia asennusohjeita. Ohjeemme on suunniteltu täyttämään Turvallinen Vesi -vaatimukset.
- 3 Tarkista, että kaikki liitännät ovat tiiviitä eikä vuotoja ilmene asennuksen jälkeen.
- 4 Säilytä kaikki putkiasentajan dokumentit ja sertifikaatit todisteena siitä, että asennus on tehty oikein.

### Hoito-ohjeet

ROOH-suihkusi kauneuden ja toimivuuden säilyttämiseksi varmista, että puhdistat sen oikeilla menetelmillä ja tuotteilla.

### Päivittäinen puhdistus

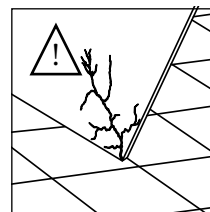
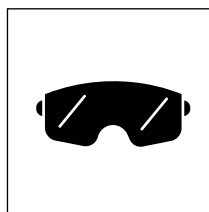
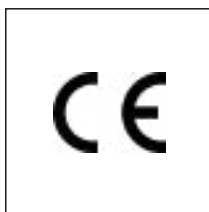
- 1 Jokaisen suihkun jälkeen: Poista vesijäämät lasista kumilastalla vähentääksesi kalkkikertymiä.
- 2 Hellävarainen puhdistus: Käytä pehmeää liinaa ja mietoa puhdistusainetta lasin ja kiinnikkeiden pyyhkimiseen.

### Viikoittainen puhdistus

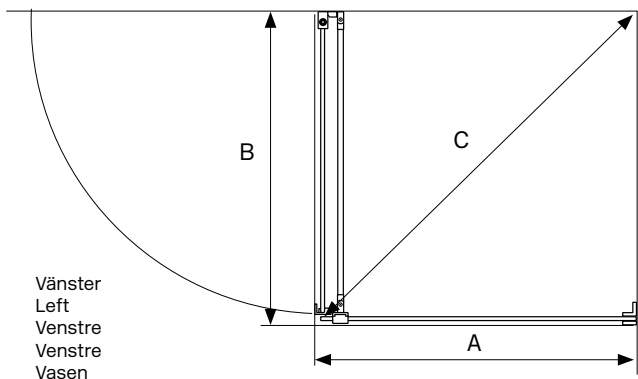
- 1 Poista kalkki: Käytä suihkuille erityisesti suunniteltua kalkinpoistoainetta, kuten Kalkinpoistoainetta. Levitä lasille ja kiinnikkeille, anna vaikuttaa muutaman minuutin ja huuhtelee huolellisesti vedellä. Kuivaa pehmeällä liinalla.
- 2 Estä jäämät: Pitääksesi lasin kirkkaana ja tahrauttomana, levitä Impregnator-tuotteemme, joka tekee lasista likaa ja vettä hylkivän.

### Lisävinkit

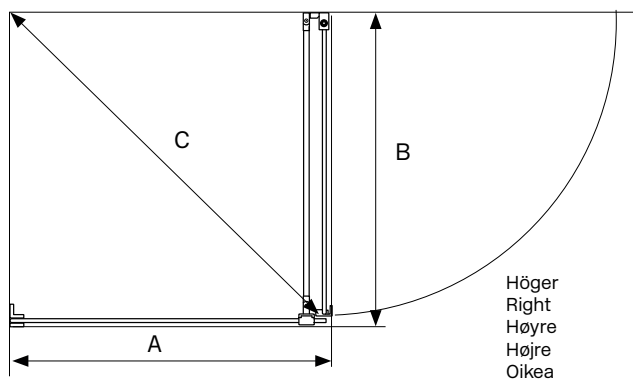
Vältä happamia, etikkapohjaisia tai hankaavia puhdistusaineita, koska ne voivat vahingoittaa sekä lasia että kiinnikkeitä.



1



Vänster  
Left  
Venstre  
Venstre  
Vasen



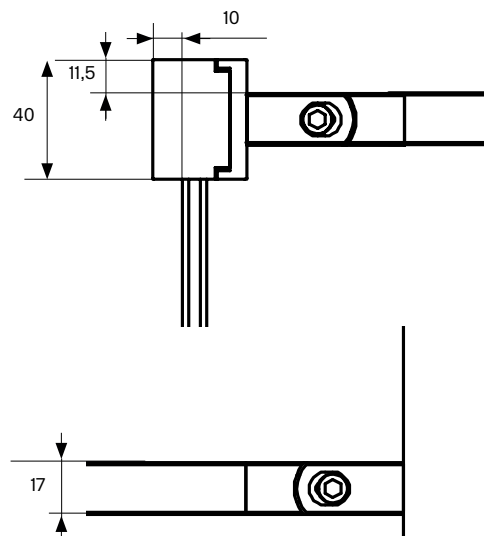
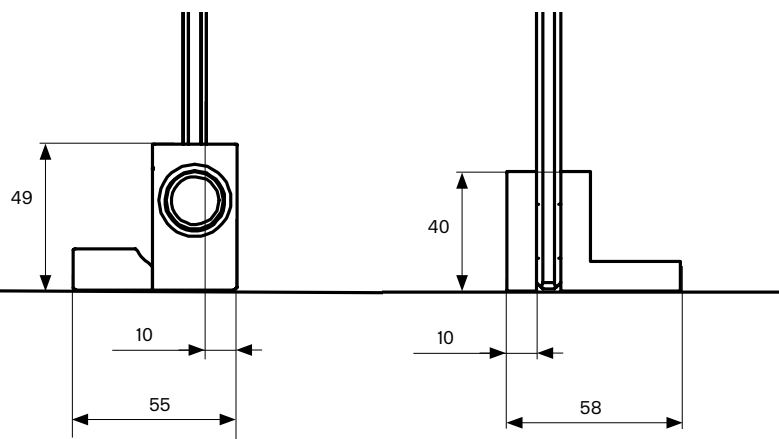
Höger  
Right  
Høyre  
Højre  
Oikea

Mått utsida beslag  
Dimensions outside fitting  
Mål utsida beslag  
Mål yderside beslag  
Mitat saranoiden ulkopuoli

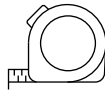
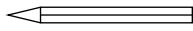
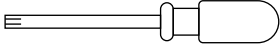
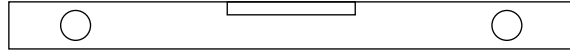
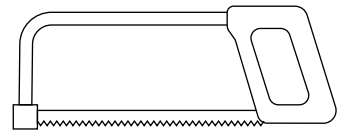
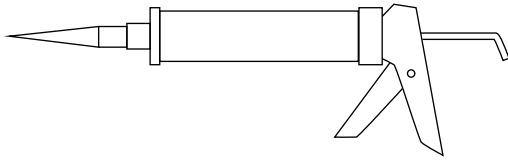
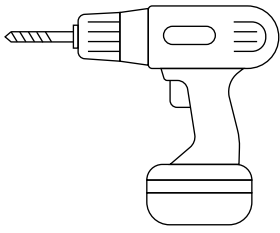
A	B	C
R2 DOOR 700 = 700 mm	R2 WALL 700 = 700 mm	976 mm
R2 DOOR 700 = 700 mm	R2 WALL 800 = 800 mm	1049 mm
R2 DOOR 700 = 700 mm	R2 WALL 900 = 900 mm	1126 mm
R2 DOOR 700 = 700 mm	R2 WALL 1000 = 1000 mm	1207 mm
R2 DOOR 800 = 800 mm	R2 WALL 700 = 700 mm	1049 mm
R2 DOOR 800 = 800 mm	R2 WALL 800 = 800 mm	1117 mm
R2 DOOR 800 = 800 mm	R2 WALL 900 = 900 mm	1190 mm
R2 DOOR 800 = 800 mm	R2 WALL 1000 = 1000 mm	1267 mm
R2 DOOR 900 = 900 mm	R2 WALL 700 = 700 mm	1126 mm
R2 DOOR 900 = 900 mm	R2 WALL 800 = 800 mm	1190 mm
R2 DOOR 900 = 900 mm	R2 WALL 900 = 900 mm	1259 mm
R2 DOOR 900 = 900 mm	R2 WALL 1000 = 1000 mm	1331 mm
R2 DOOR 1000 = 1000 mm	R2 WALL 700 = 700 mm	1207 mm
R2 DOOR 1000 = 1000 mm	R2 WALL 800 = 800 mm	1267 mm
R2 DOOR 1000 = 1000 mm	R2 WALL 900 = 900 mm	1331 mm
R2 DOOR 1000 = 1000 mm	R2 WALL 1000 = 1000 mm	1400 mm
R2 DOOR XXXX = ORDER*	R2 WALL XXXX = ORDER*	XXXX mm

ORDER\*  
Enligt order  
According to order  
I henhold til ordre  
I henhold til ordre  
Tilauksen mukaan

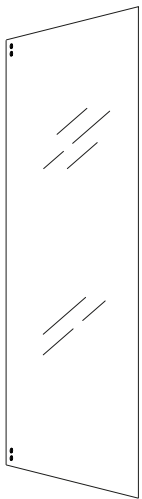
2



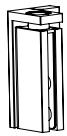
3



4



x1



x1

Vänster  
Left  
Venstre  
Vasen



x1

Höger  
Right  
Høyre  
Højre  
Oikea



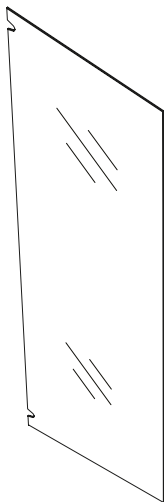
x1



x1



x1



x1



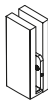
x2



x5



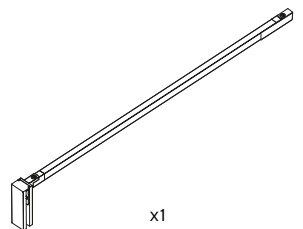
x5



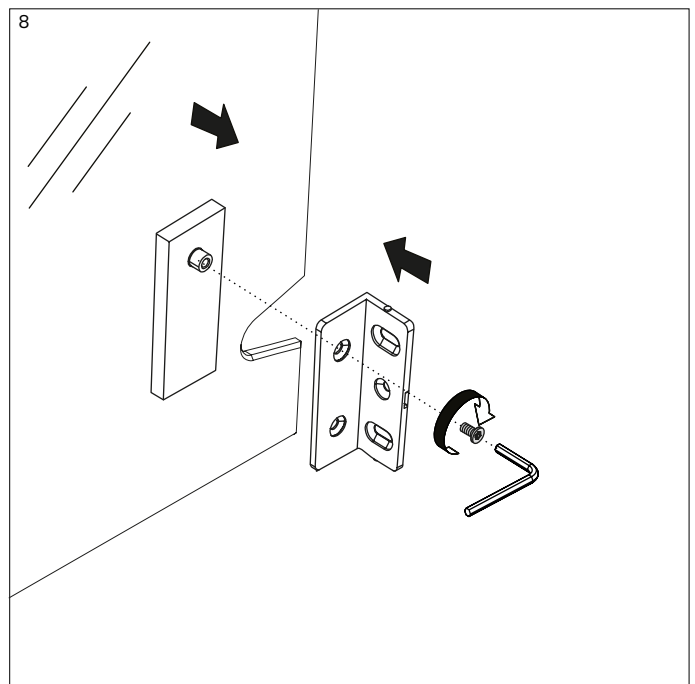
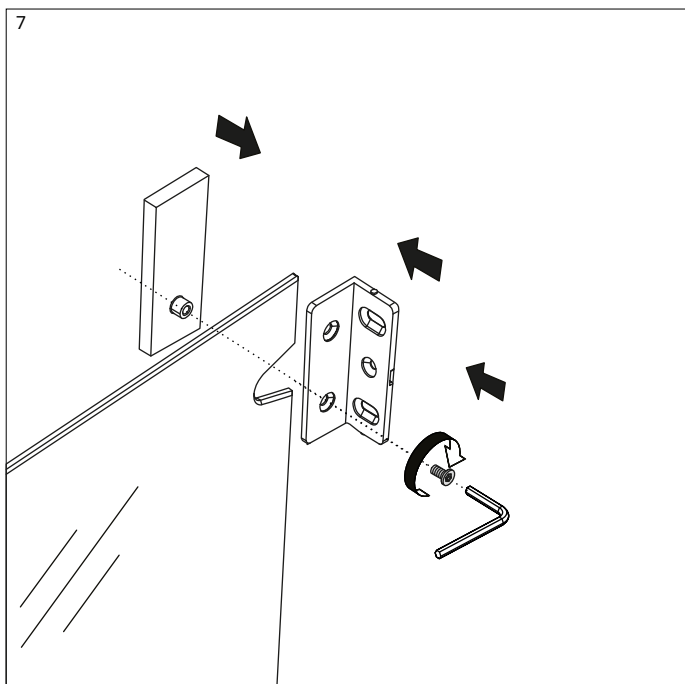
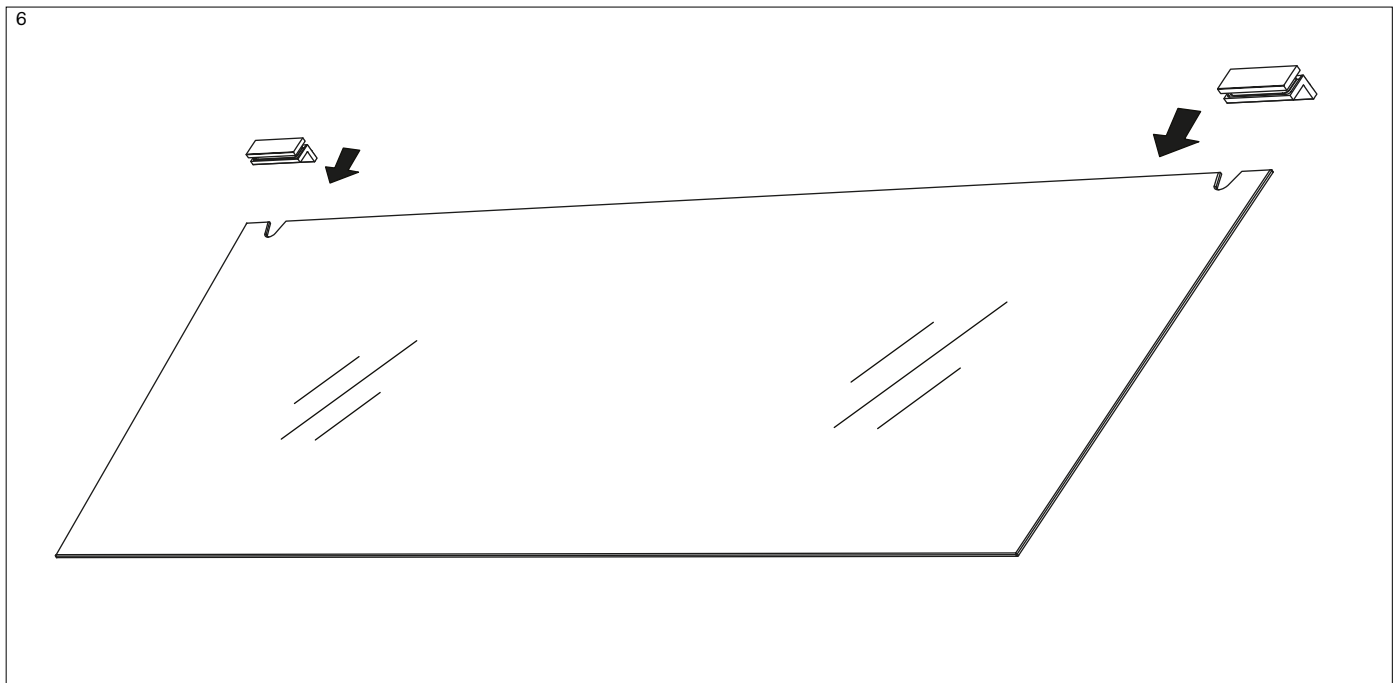
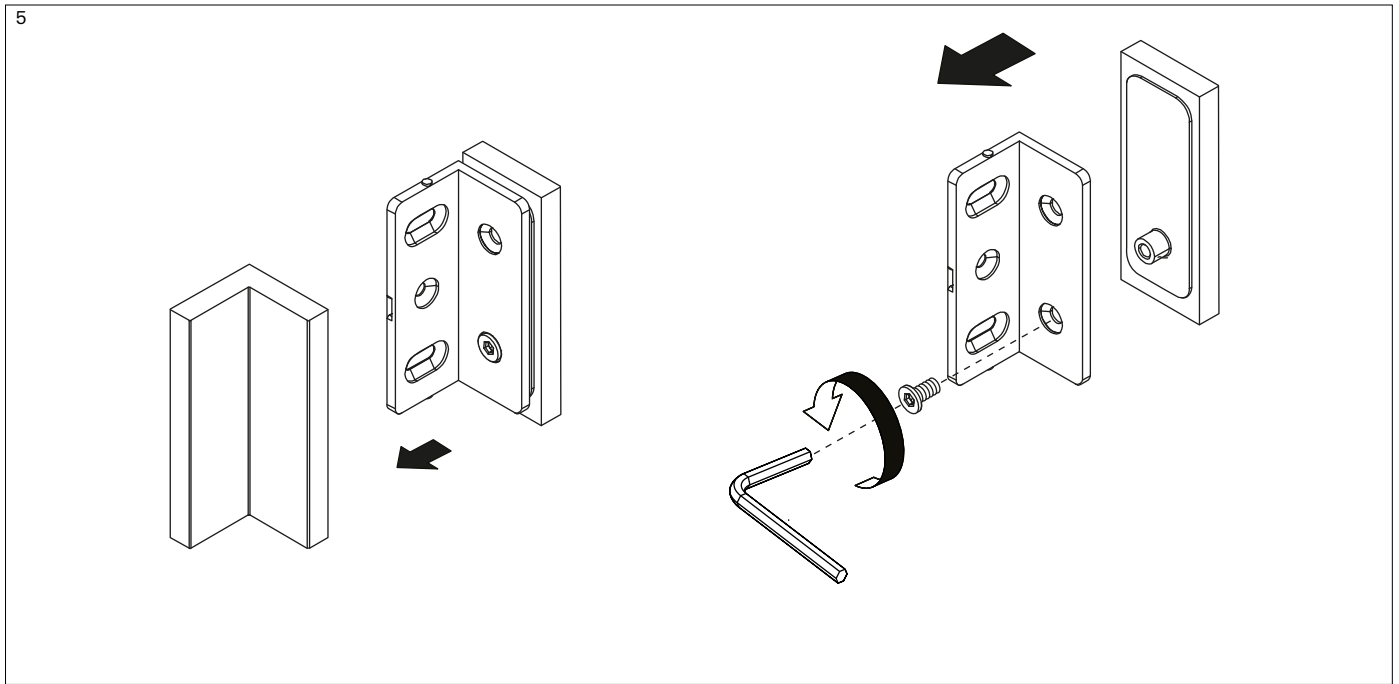
x1

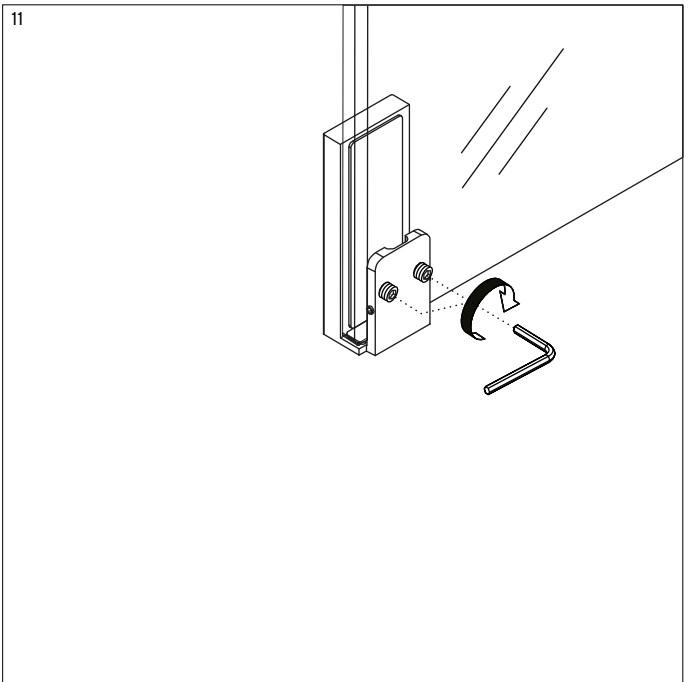
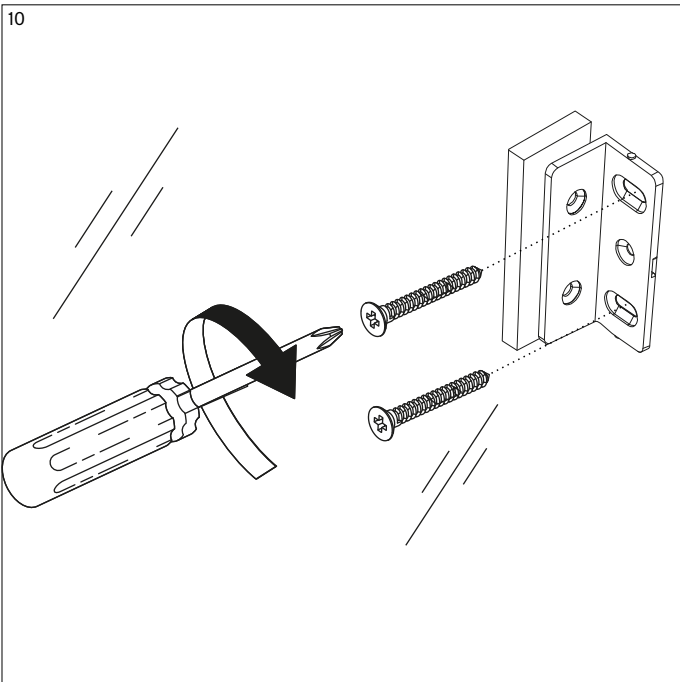
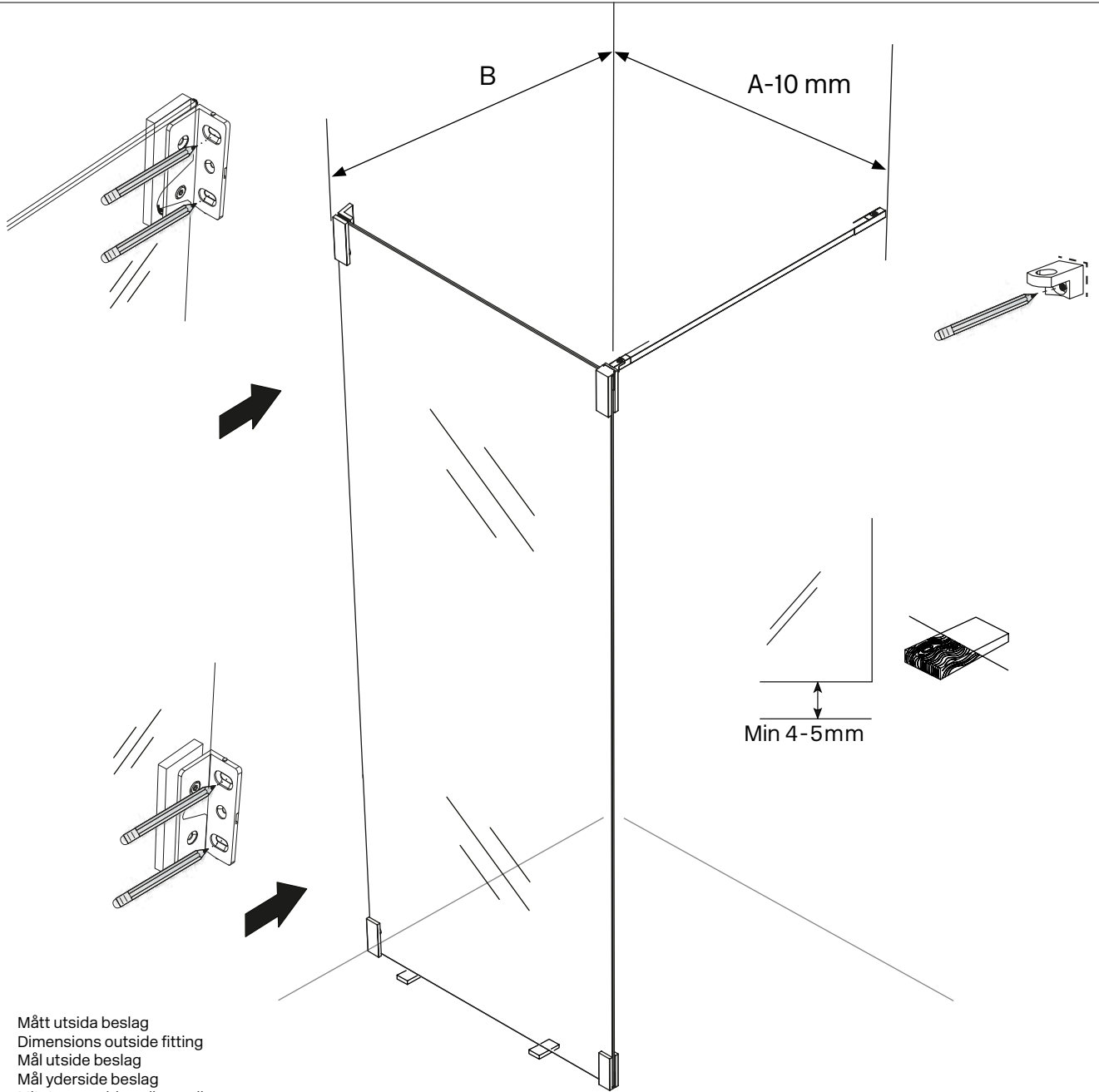


x2

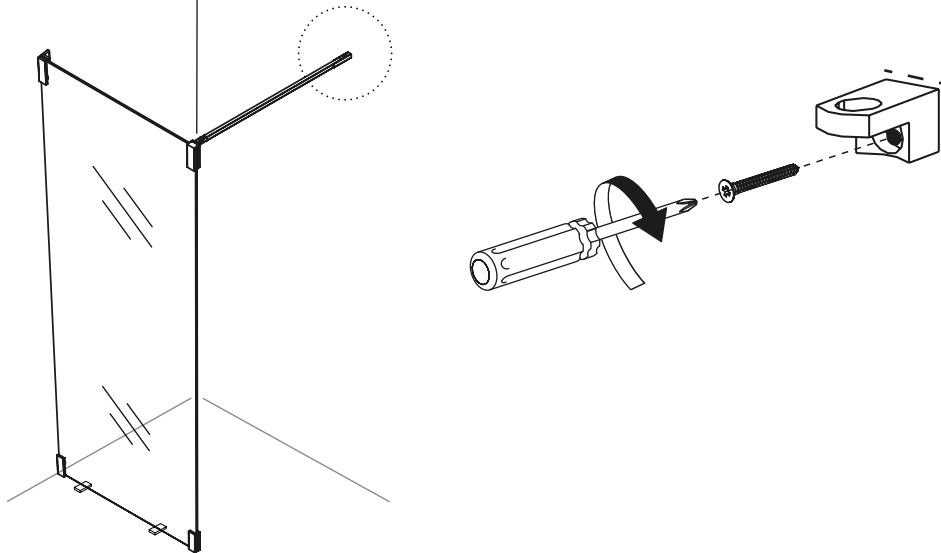


x1

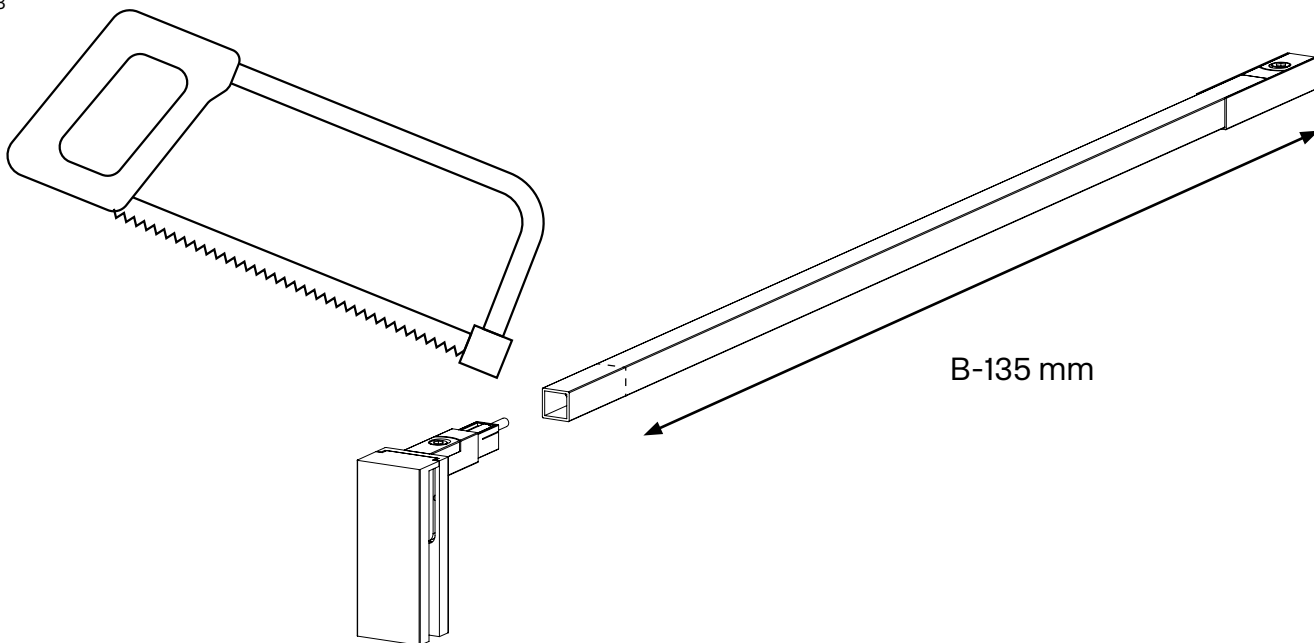




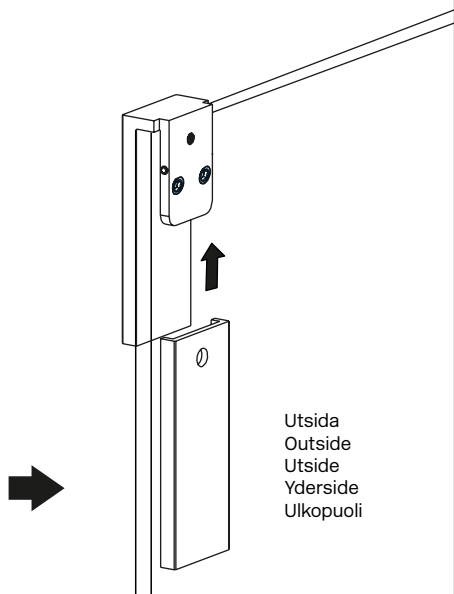
12



13

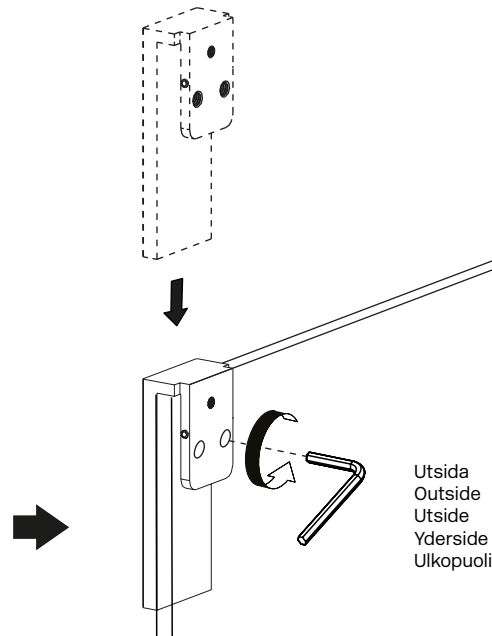


14

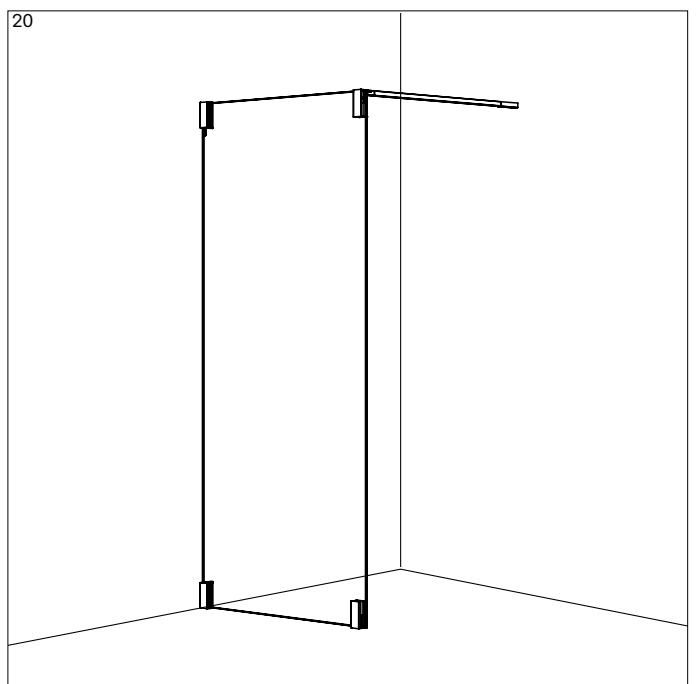
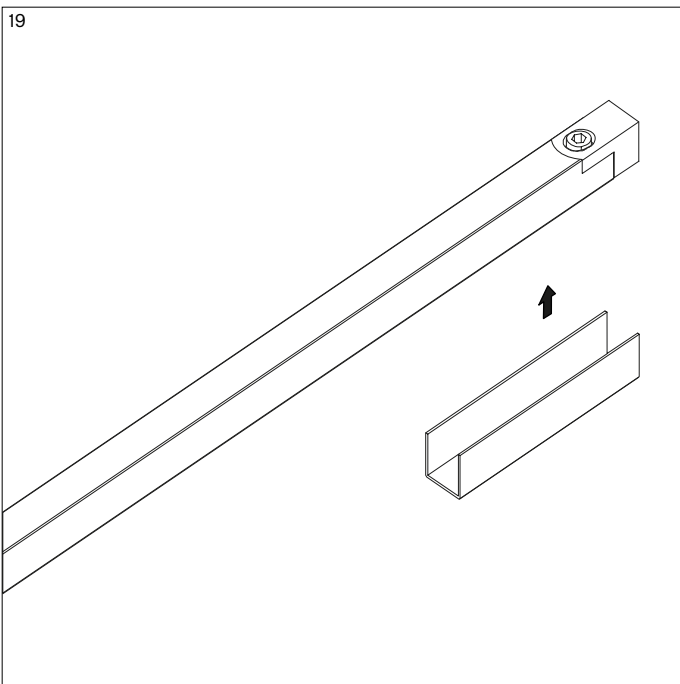
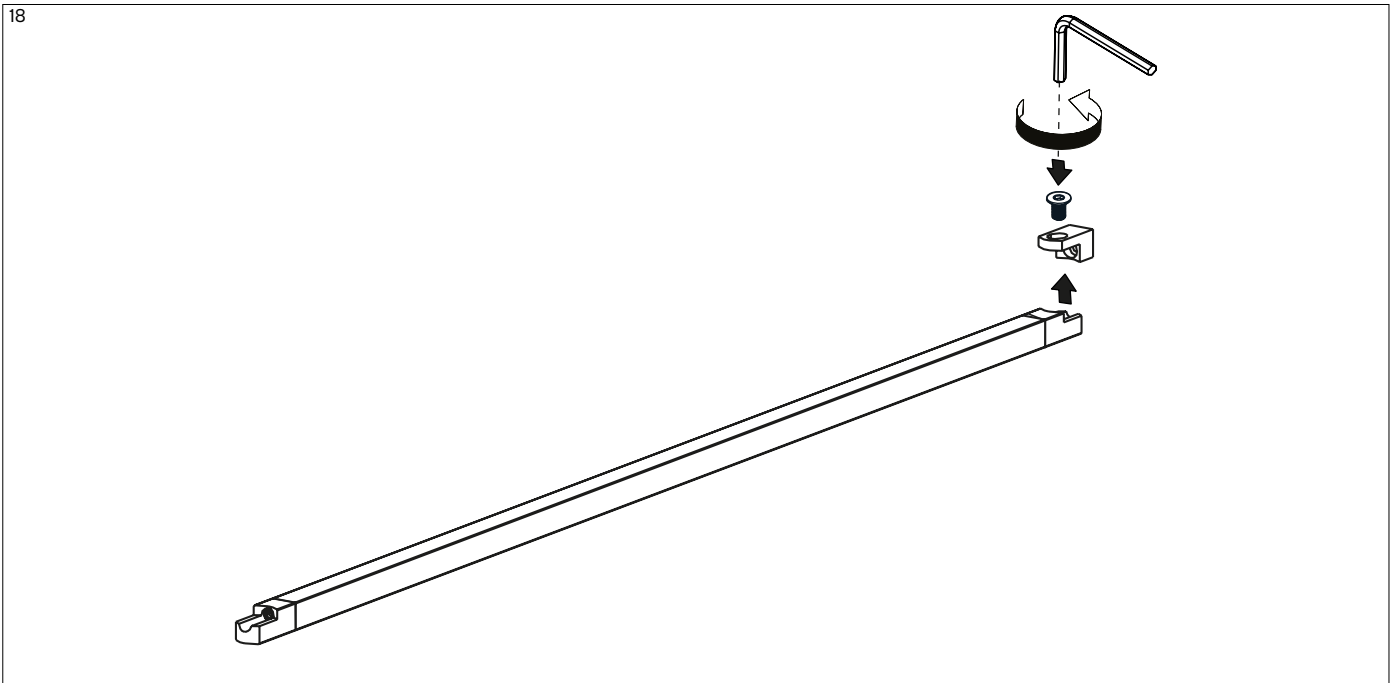
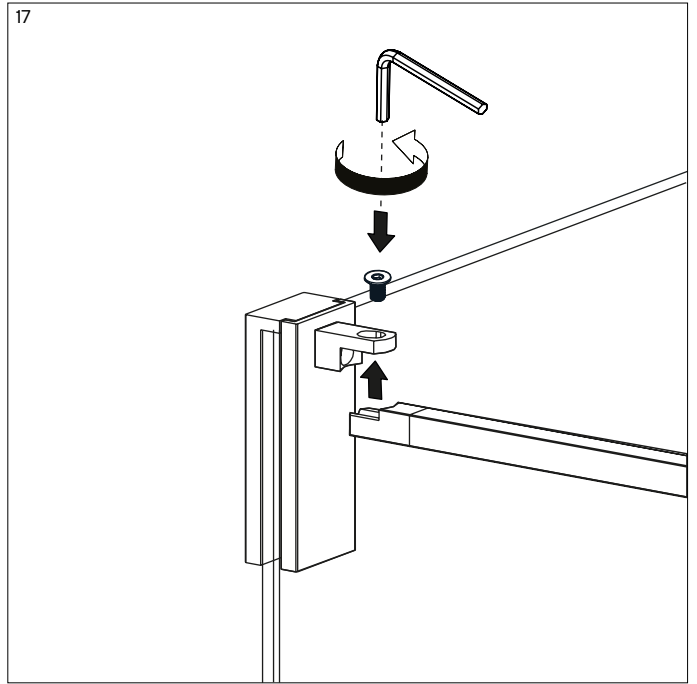
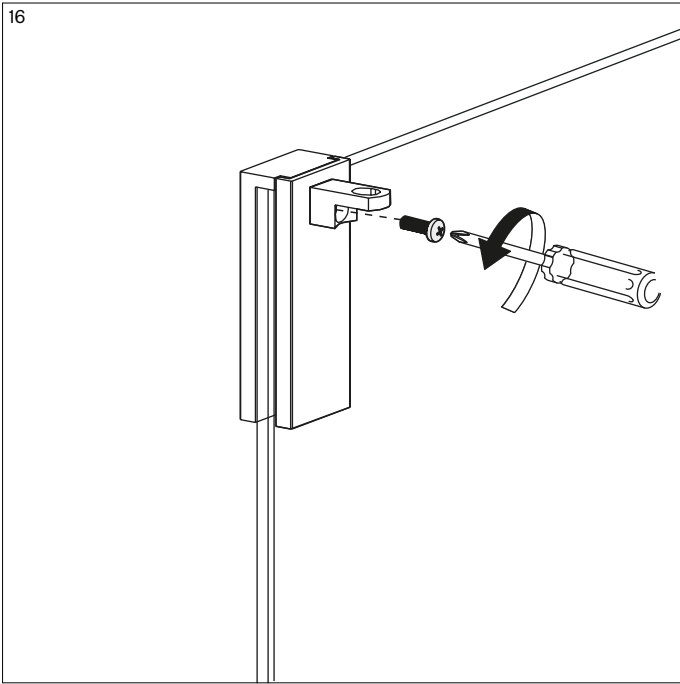


Utsida  
Outside  
Utside  
Yderside  
Ulkopuoli

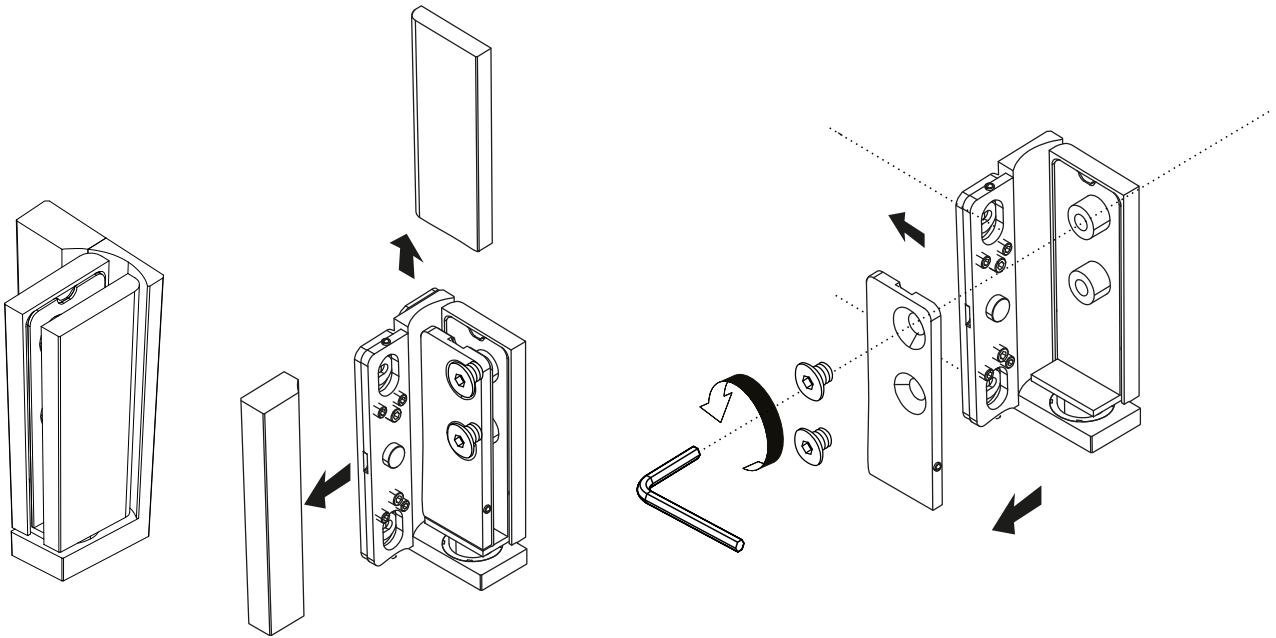
15



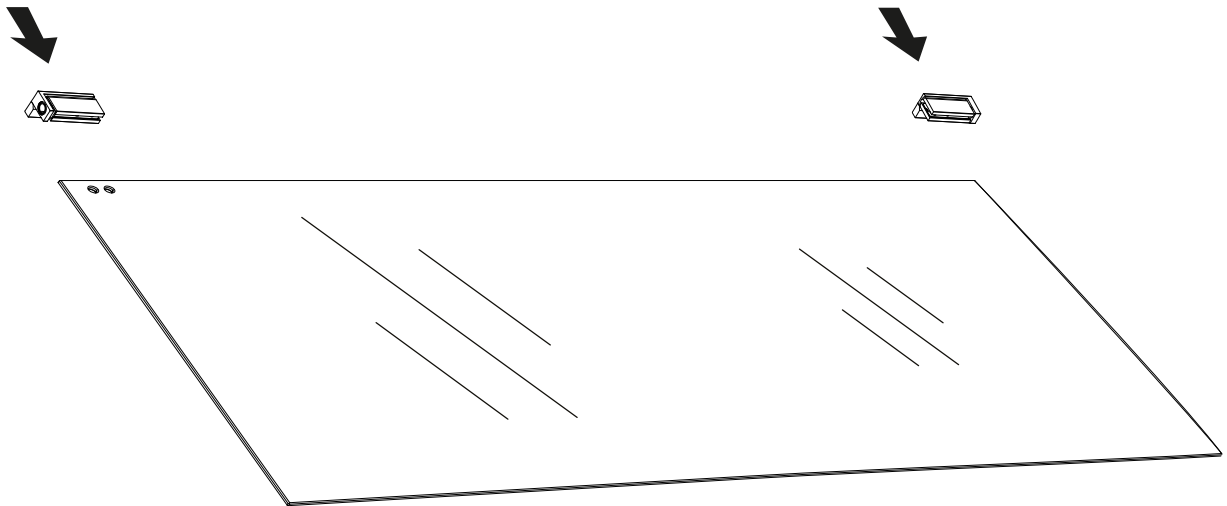
Utsida  
Outside  
Utside  
Yderside  
Ulkopuoli



21

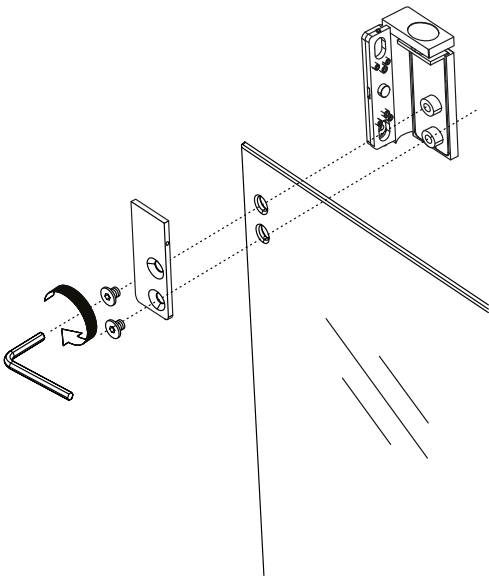


22

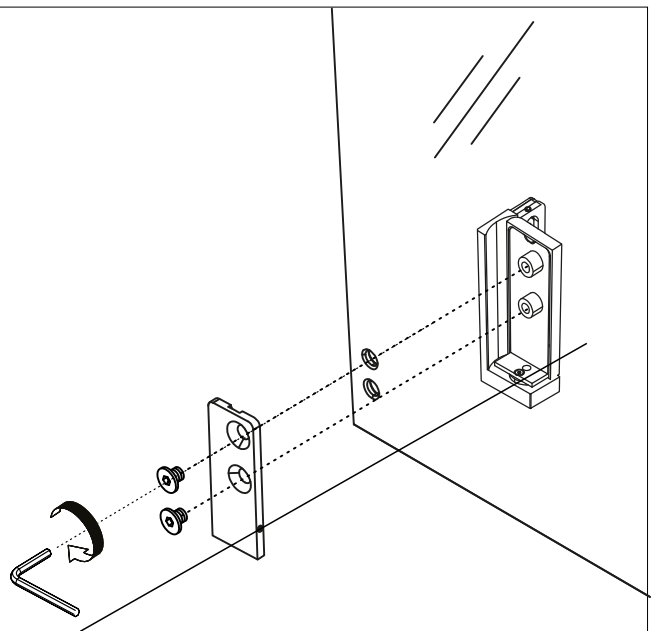


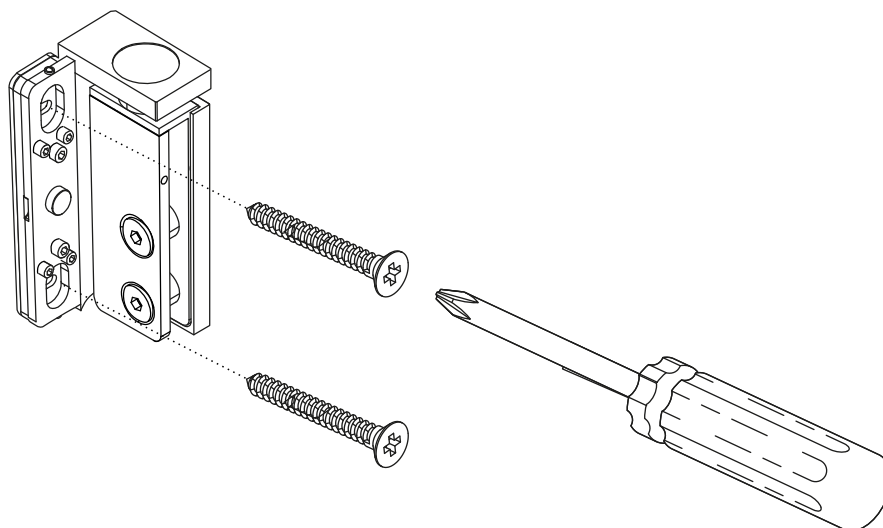
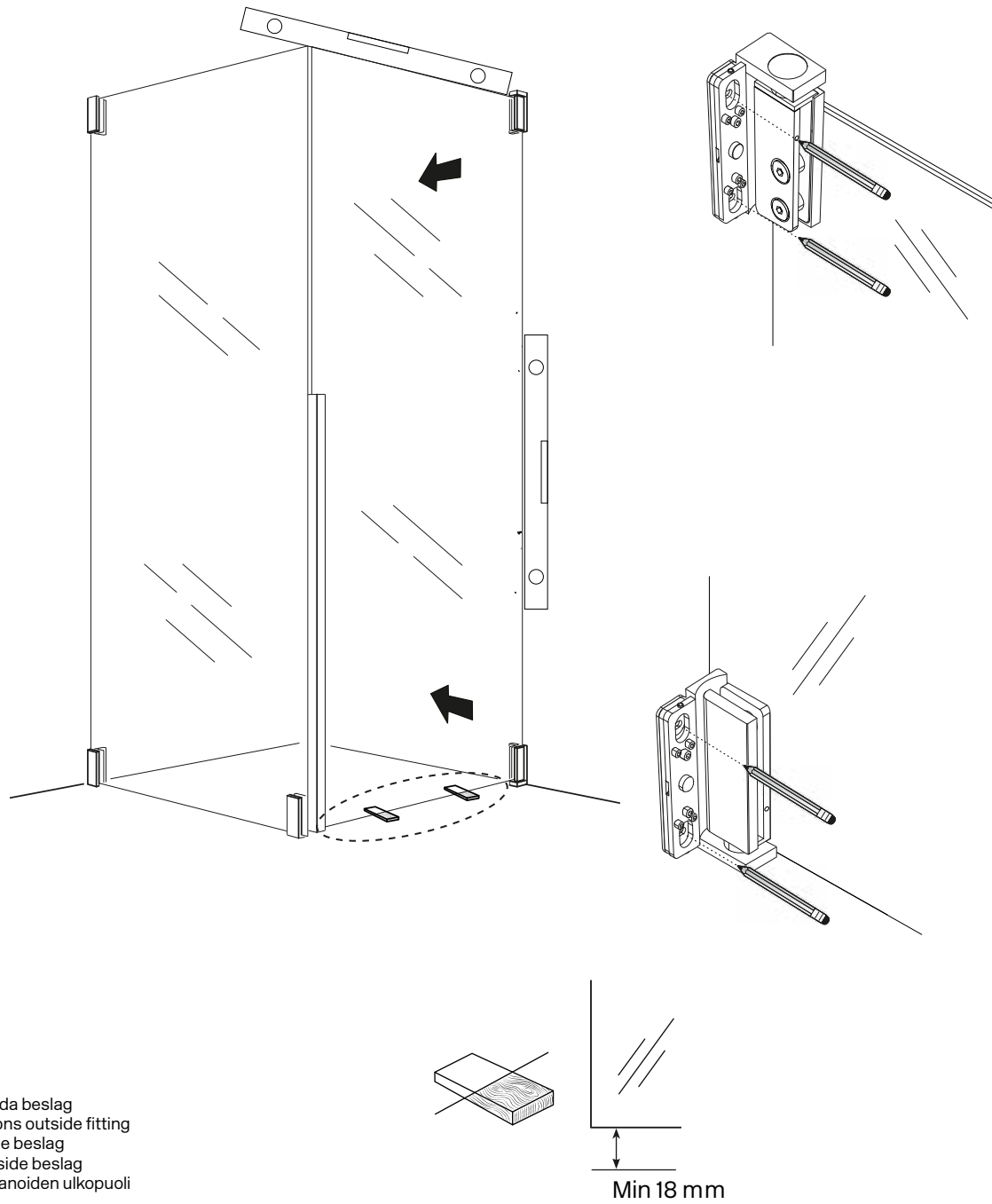
2x

23



24





2x

# Installation i vägg

## Wall installation

### Installasjon i vegg

### Installation i væg

### Asennus seinään

SE

#### OBS

Alla infästning i våtzon 1 och 2 ska tätas mot väggen eller golvet's tätskikt. Material för tätning ska fästa mot underlaget och vara vattenbeständigt, mögelresistent och åldringsbeständigt. Beroende av väggmaterial, skall metoden för väggmontering anpassas (Ev. förborring, plugg etc.). Tala med Er återförsäljare.

Denna produkt är anpassad till Branschregler Säker Vatteninstallation. Leverantören garanterar produktens funktion om branschreglerna och produktens monteringsanvisning följs.

#### A Betong

1. Borra
2. Täta
3. Plugga
4. Täta
5. Skruva

#### B Träregel

1. Borra
2. Täta
3. Skruva

#### C Träskiva

1. Borra
2. Täta
3. Skruva

Provad och godkänd skivkonstruktion

- Borra endast genom ytskikt och tätskikt.
- Fyll hålet med åldersbeständig tätningsmassa.
- Skruven ska borra sig själv genom plywoodskivan.

#### D

Skruvinfästningar i våtzon 1 ska göras i betong eller annan massiv konstruktion, träreglar, träkortlingar eller i konstruktion som är provad och godkänd för infästning, t.ex. skivkonstruktion.

Se exempel godkända konstruktioner på säkervatten.

EN

#### NOTE

All fixings in wet zones 1 and 2 must be sealed against the wall's or floor's waterproofing membrane. The sealing material must adhere to the substrate and be water-resistant, mould-resistant and age-resistant. Depending on the wall material, the wall-mounting method must be adapted (e.g. pre-drilling, plugs, etc.). Contact your retailer for further advice.

This product complies with the industry standard "Säker Vatteninstallation". The supplier guarantees the product's performance when the industry regulations and the product's installation instructions are followed.

#### A Concrete

1. Drill
2. Seal
3. Plug
4. Seal
5. Screw

#### B Wooden stud

1. Drill
2. Seal
3. Screw

#### C Wooden board

1. Drill
2. Seal
3. Screw

Tested and approved board construction

- Drill only through the surface layer and waterproofing membrane.
- Fill the hole with age-resistant sealing compound.
- The screw must drill itself through the plywood board.

#### D

Screw fixings in wet zone 1 must be made into concrete or other solid structures, timber studs, timber noggings, or into constructions that are tested and approved for fixings, such as board constructions. See examples of approved constructions at Säker Vatten.

NO

## OBS

All innfesting i våtsone 1 og 2 skal tettes mot veggens eller gulvets membran. Tetningsmaterialet skal feste til underlaget og være vannbestandig, muggresistent og aldriingsbestandig. Avhengig av veggmateriale må metoden for veggmontering tilpasses (eventuell forboring, plugg osv.). Kontakt din forhandler.

Dette produktet er tilpasset Bransjeregulene for Sikker Vanninstallasjon. Leverandøren garanterer produktens funksjon dersom bransjeregulene og produktets monteringsanvisning følges.

**A Betong**

1. Borre
2. Tette
3. Plugg
4. Tette
5. Skru

**B Treregel**

1. Borre
2. Tette
3. Skru

**C Treplate**

1. Borre
2. Tette
3. Skru

Prøvd og godkjent platekonstruksjon

- Bor kun gjennom overflate og membran.
- Fyll hullet med aldriingsbestandig tetningsmasse.
- Skruen skal bore seg selv gjennom kryssfinerplaten

**D**

Skruiinnfesting i våtsone 1 skal utføres i betong eller annen massiv konstruksjon, trestendere, trelekter eller i konstruksjon som er prøvd og godkjent for innfesting, f.eks. platekonstruksjon.

Se eksempler på godkjente konstruksjoner hos Sikker Vann

DK

## OBS

Alle fastgørelser i vådzone 1 og 2 skal tætnes mod væggenes eller gulvets vådrumsmembran. Materialet til tætning skal hæfte til underlaget og være vandbestandigt, mugresistent og aldriingsbestandigt. Afhængigt af vægmaterialet skal monteringsmetoden tilpasses (eventuel forboring, plugs osv.). Kontakt din forhandler.

Dette produkt er tilpasset brancheregulene for Sikker Vandinstallation. Leverandøren garanterer produktets funktion, hvis brancheregulene og produktets monteringsvejledning følges

**A Beton**

1. Bore
2. Tætte
3. Plugg
4. Tætte
5. Skru

**B Træregel**

1. Bore
2. Tætte
3. Skru

**C Træplade**

1. Bore
2. Tætte
3. Skru

Afprøvet og godkendt pladekonstruktion

- Bor kun gennem overfladelag og vådrumsmembran.
- Fyld hullet med aldriingsbestandig tetningsmasse.
- Skruen skal selv bore sig gennem krydsfinerpladen

**D**

Skruemontering i vådzone 1 skal udføres i beton eller anden massiv konstruktion, træreglar, trælekt eller i konstruktion, der er afprøvet og godkendt til fastgørelse, f.eks. pladekonstruktion.

Se eksempler på godkendte konstruktioner hos Sikker Vand

FI

## HUOM

Kaikki kiinnitykset kosteusalueilla 1 ja 2 on tiivistettävä seinän tai lattian vedeneristykseen. Tiivistysmateriaalin tulee tarttua alustaan ja olla vedenkestävä, homeenkestävä ja ikääntymistä kestävä. Seinämateriaalista riippuen kiinnitysmenetelmä on sovitettava (esiporaus, tulpat jne.). Ota yhteys jälleenmyyjään. Tämä tuote on sovitettu Säker Vatten -asennusmääräysten mukaiseksi. Toimittaja takaa tuotteen toimivuuden, kun määräyksiä ja tuotteen asennusohjeita noudatetaan

**A Betoni**

1. Poraa
2. Tiivistä
3. Tulppaa
4. Tiivistä
5. Kierrä

**B Puutolppa**

1. Poraa
2. Tiivistä
3. Kierrä

**C Puulevy**

1. Poraa
2. Tiivistä
3. Kierrä

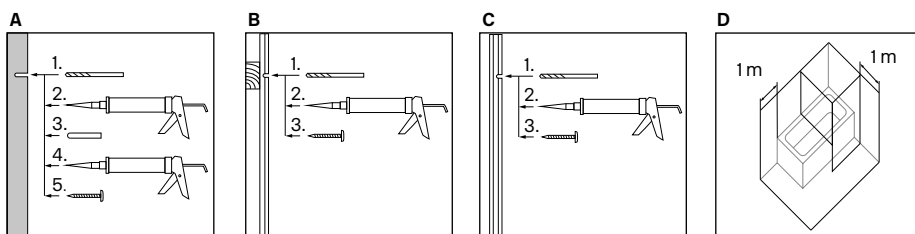
Testattu ja hyväksytty levyrakenne

- Poraa vain pintakerroksen ja vesieristyksen läpi.
- Täytä reikä ikää kestäväällä tiivistysmassalla.
- Ruuvin tulee porautua itse vanerilevyn läpi.

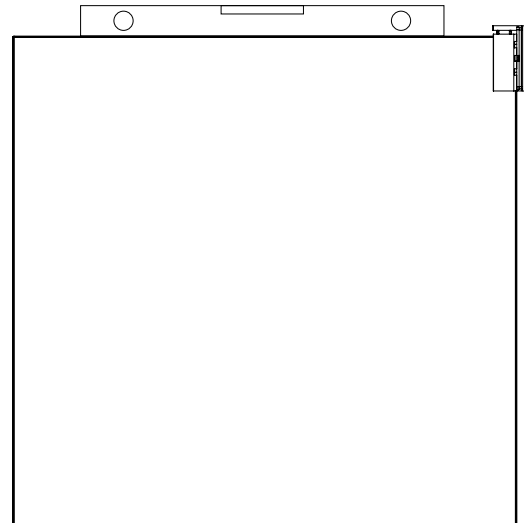
**D**

Ruuvikiinnitykset kosteusalueella 1 tulee tehdä betoniin tai muuhun massiiviseen rakenteeseen, puurunkoihin, puukoolauksiin tai rakenteeseen, joka on testattu ja hyväksytty kiinnitystä varten, esim. levyrakenne.

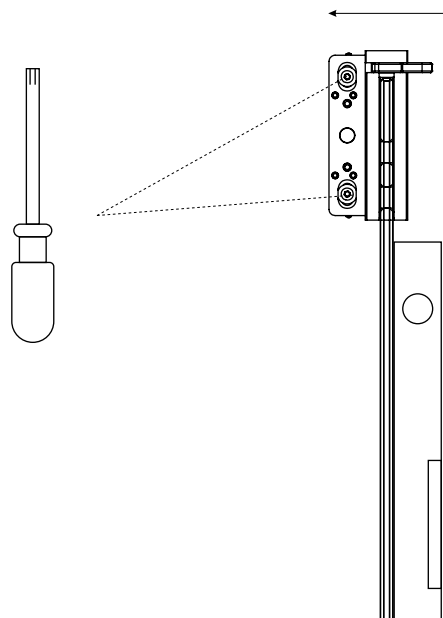
Katso esimerkkejä hyväksytyistä rakenteista Säker Vatten -ohjeistuksesta.



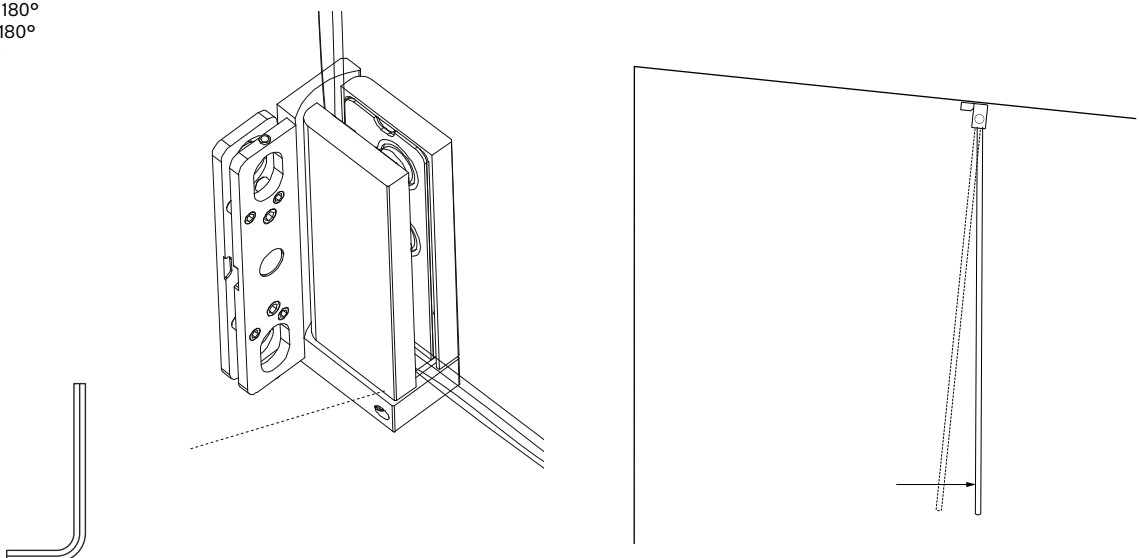
**Finjustering av dusch**  
**Fine adjustment of the shower**  
**Finjustering av dusj**  
**Finjustering af brusen**  
**Suihkun hienosäätö**



28 ± 1,5 Justering sidled  
 ± 1,5 Lateral adjustment  
 ± 1,5 Justering sideveis  
 ± 1 Justering sideværts  
 ± 1,5 Sivusuuntainen säätö

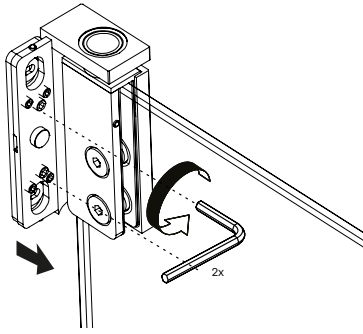


29 Justering vinkel 180°  
 Angle adjustment 180°  
 Justering av vinkel 180°  
 Justering af vinkel 180°  
 Kulman säätö 180°

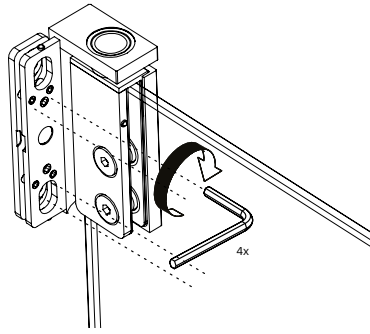


30

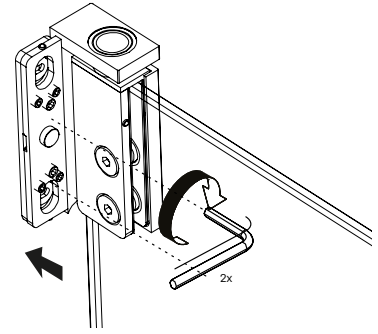
- 0 - 3 mm Justering ut-in
- 0 - 3 mm Adjustment out-in
- 0 - 3 mm Justering ut-inn
- 0 - 3 mm Justering ud-ind
- 0 - 3 mm Säätö ulos-sisään



Lossa  
Loosen  
Løsne  
Løsn  
Löysää



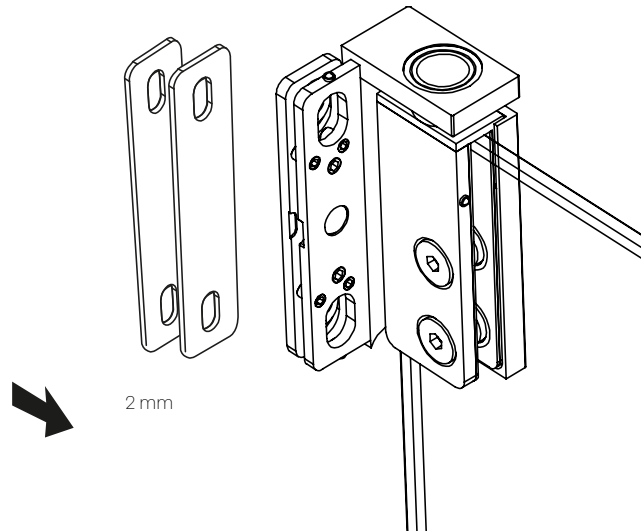
Justera  
Adjust  
Justere  
Justér  
Säädä



Fäst  
Fasten  
Fest  
Fastgør  
Kiinnitä

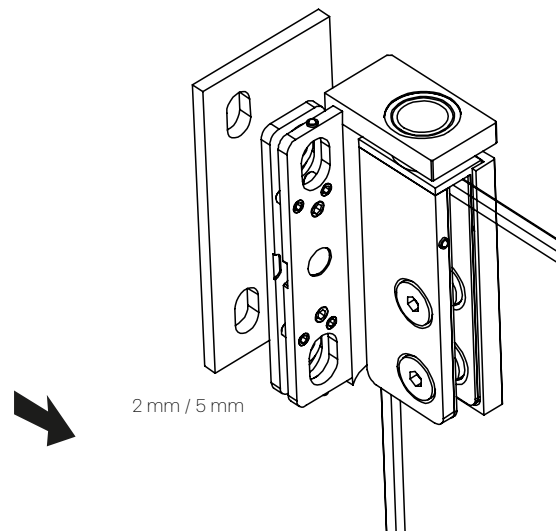
31

- 3 - 7 mm Justering ut-in
- 3 - 7 mm Adjustment out-in
- 3 - 7 mm Justering ut-inn
- 3 - 7 mm Justering ud-ind
- 3 - 7 mm Säätö ulos-sisään

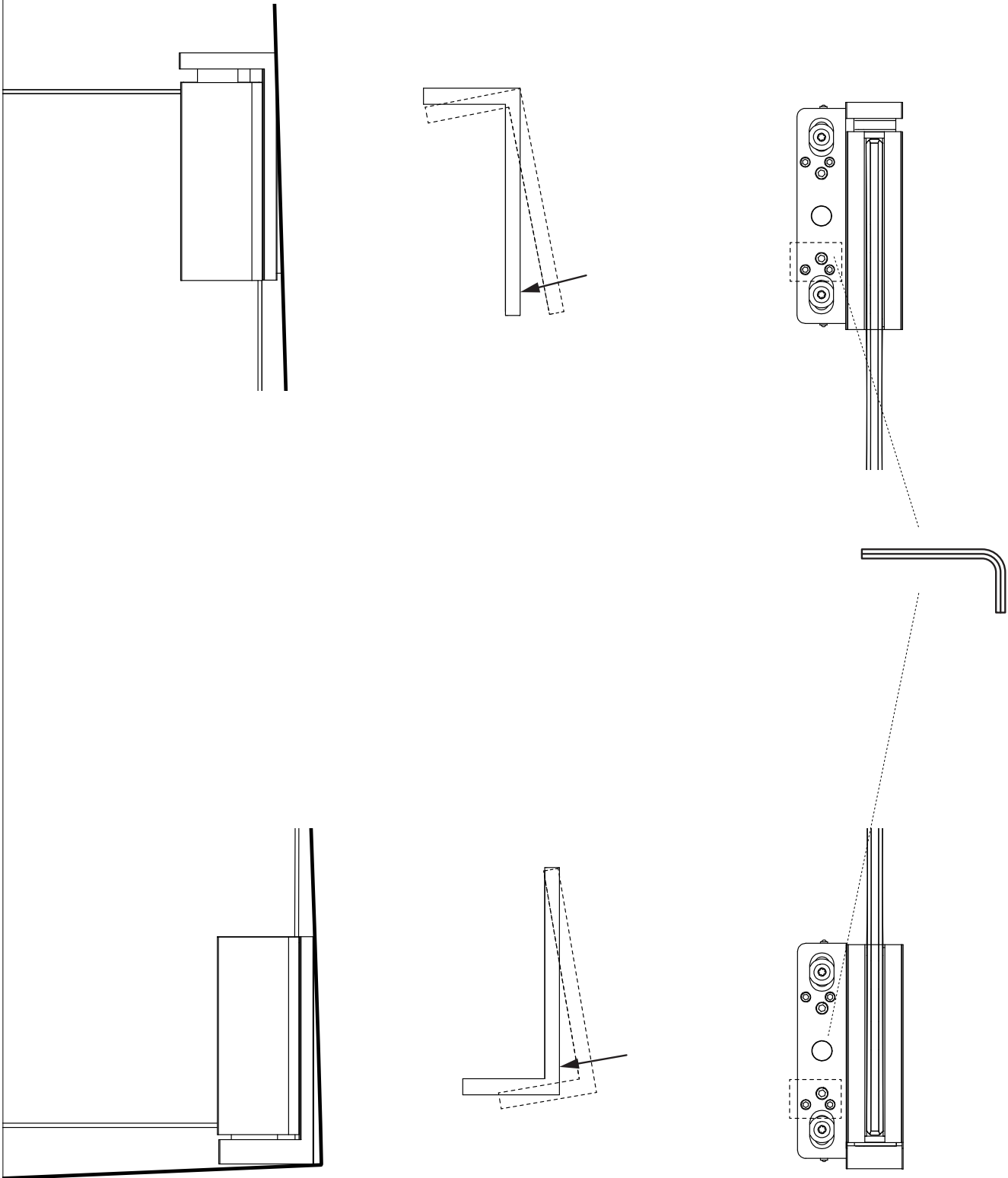


32

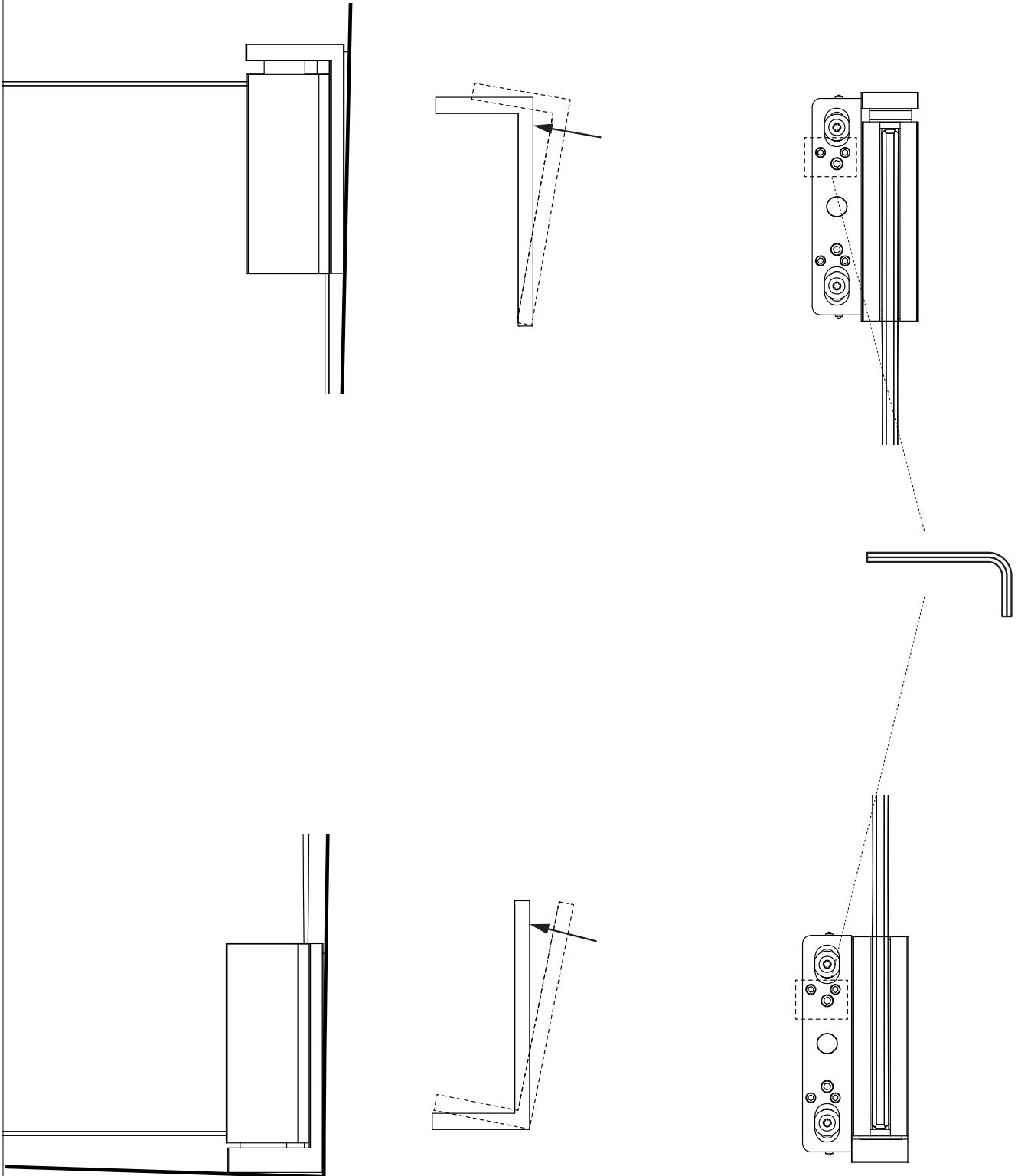
- 7 - 17 mm Justering ut-in. OBS Köps separat
- 7 - 17 mm Adjustment out-in. NOTE Purchased separately
- 7 - 17 mm Justering ut-inn. OBS Kjøpes separat
- 7 - 17 mm Justering ud-ind. OBS Købes separat
- 7 - 17 mm Säätö ulos-sisään. HUOM Ostettava erikseen

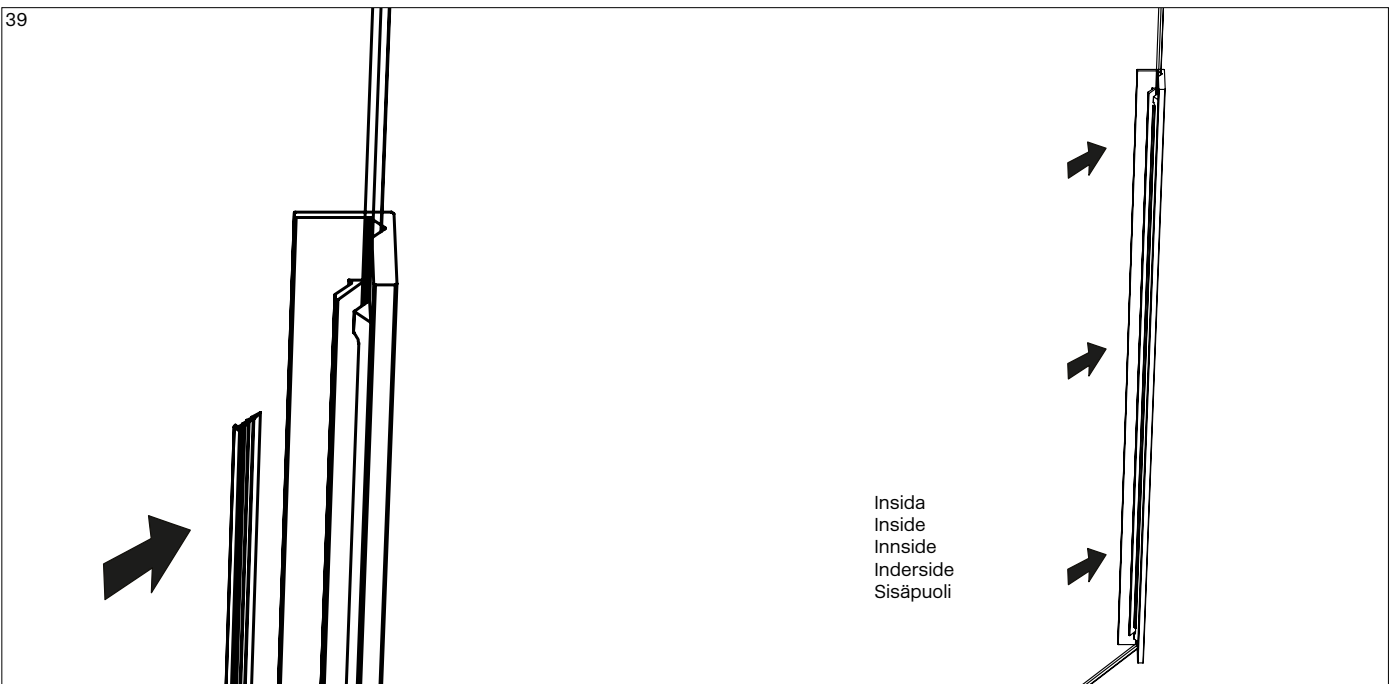
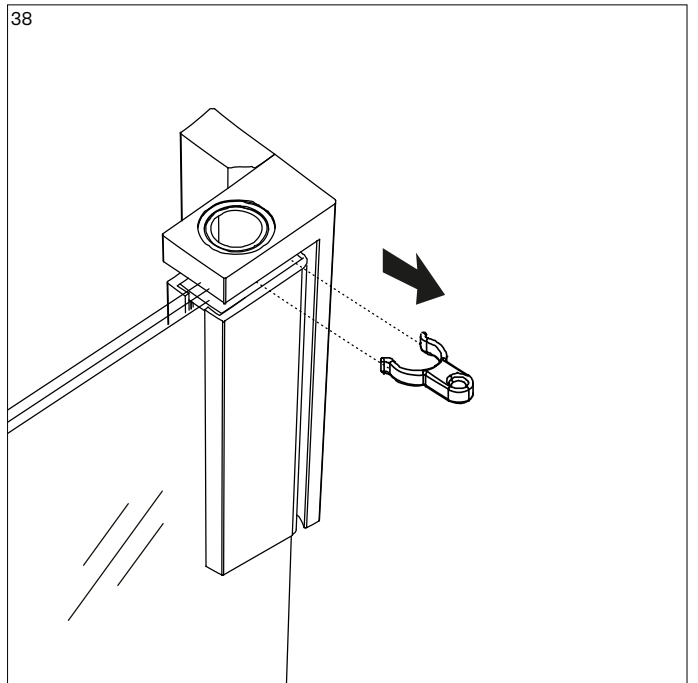
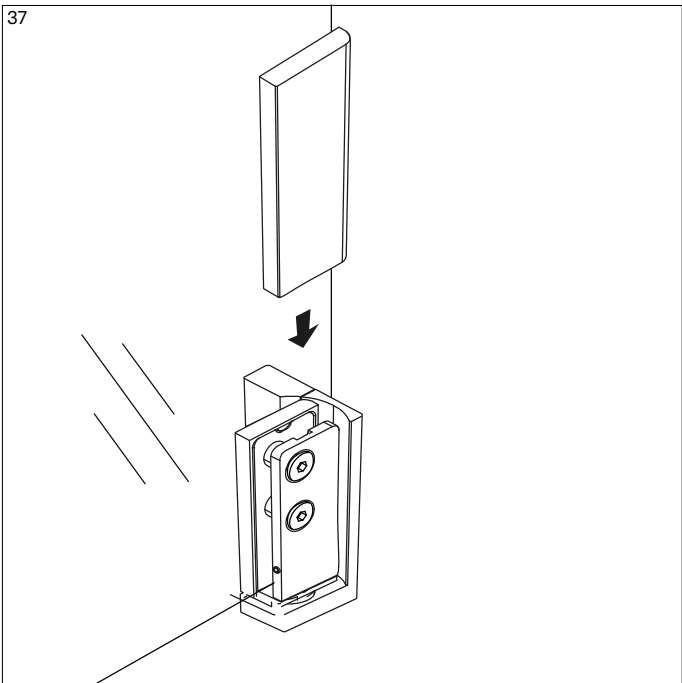
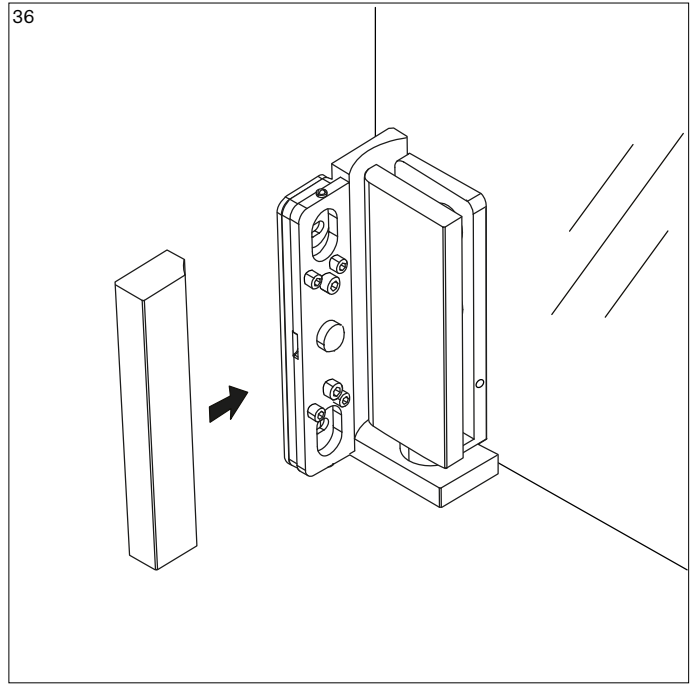
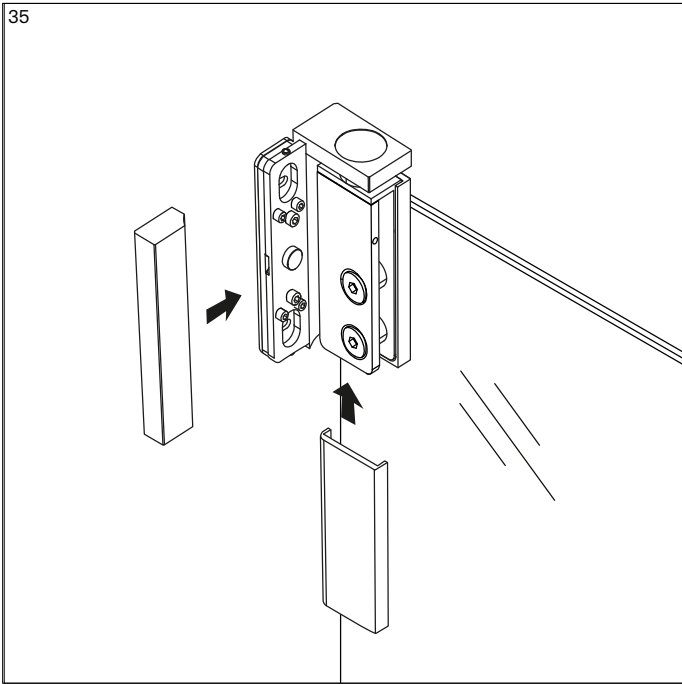


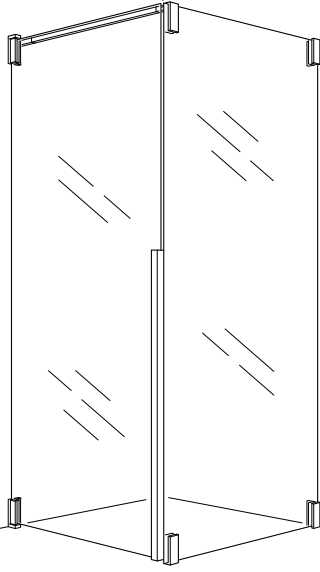
OBS om vägg lutar inåt, justera gångjärn  
Note: If the wall leans inward, adjust the hinge  
OBS! Hvis veggen heller innover, juster hengslet  
OBS! Hvis væggen hælder indad, justér hængslet  
HUOM! Jos seinä kallistuu sisäänpäin, säädä saranaa



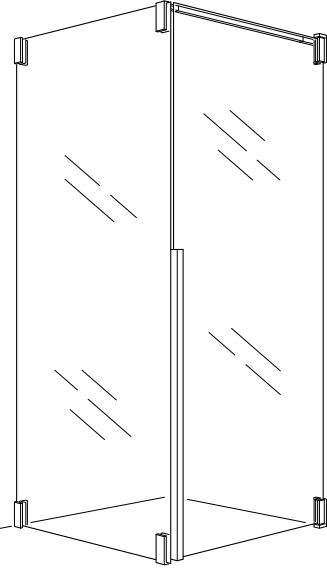
OBS om vägg lutar utåt, justera gångjärn  
Note: If the wall tilts outward, adjust the hinges  
OBS! Hvis veggen heller utover, juster hengslene  
OBS! Hvis væggen hælder udad, justér hængslerne  
HUOM! Jos seinä kallistuu ulospäin, säädä saranointa







Vänster  
Left  
Venstre  
Venstre  
Vasen



Höger  
Right  
Høyre  
Højre  
Oikea



ROOH AB  
Tapwell Group  
Allégatan 1  
313 31 Oskarström  
Sweden  
[www.rooh.se](http://www.rooh.se)

2026-03-25

1200279 R2 Instruktion Duschhörna Rak dörr + Rak Vägg  
1200279 R2 Instruction Duschhörna Straight Door + Straight Wall  
1200279 R2 Instruksjon Duschjørne Rett dør + Rett Vegg  
1200279 R2 Instruktion Brusehjørne Lige dør + Lige Væg  
1200279 R2 Ohje Suihkukulma Suora ovi + Suora Seinä

